

Nueva empuñadura PRO-GRIP con sistema ergonómico y rotula con soporte superior:

- Con sistema antideslizante en la zona de agarre para evitar que se resbale la mano ejerciendo la mínima presión.
- Sistema de encaje de la parte superior e inferior que evita la entrada de suciedad y compacta la empuñadura evitando deformaciones.
- Sin tornillos para un montaje más rápido.
- Rotula de mayor angula giratorio que permite mejor movilidad de la misma y mayor flexibilidad del cable en la unión a la empuñadura evitando roturas.

Cuellos:

-Fabricado con tubo de cobre interior ranurado que permite una mejor refrigeración y una mayor durabilidad.

Consumibles:

-Intercambiables con todas las antorchas de igual modelo, respetando los estándares del OEM

Sistema de cables Hidroflex:

- Los cables corriente agua están fabricados con cables de goma resistentes a las altas temperaturas evitando fugas.
- Los cables de antorchas no refrigeradas por agua son más flexibles y resistentes a altas temperaturas y a abrasión que cualquier otro cable.
- El cable y su engatillado asegura una máxima conductividad mientras que el forro externo está fabricado de polímeros cruzados proporcionando resistencia a las rasgaduras y a temperaturas de hasta 375°C

Toberas, maximizando el rendimiento:

-Con un grosor de pared máximo que garantiza un rendimiento superior y una gran longevidad.

Modelo	Tipo refrigeración	Clave	Pagina
SB120A	Gas	PS	2
SB140A	Gas	PS	3
SB150A	Gas	ES	4
SB240A	Gas	ES	5
SB250A	Gas	ES	6
SB260A	Gas	PS	7
SB360A	Gas	ES	8
SB380A	Gas	PS	9
SB400A	Gas	ES	10
SB240W	Agua	ES	11
SB350W	Agua	PS	12
SB401W	Agua	ES	13
SB501W	Agua	ES	14
SB501W EXT	Agua	PS	15
SB360A AUTO	Gas	ES	16
SB501W AUT	Agua	ES	17
PP360A	Gas	PS	18
PP400W	Agua	PS	19
Consumibles BZL Mig			20-24

Terminación de la antorcha:

- Sistema de soporte extra largo que mejora la curvatura del cable y facilita la salida del hilo
- Pines móviles
- Ajuste sencillo y salida de gas segura

Estándares de calidad:

- Todas las antorchas son rigurosamente probadas mediante un equipo automatizado e informatizado durante la producción.
- Todos los componentes pasan unos rigurosos controles de calidad y montaje.
- Todas las antorchas son diseñadas para trabajar en las condiciones más exigentes y cumplen con la norma EN60974-7.

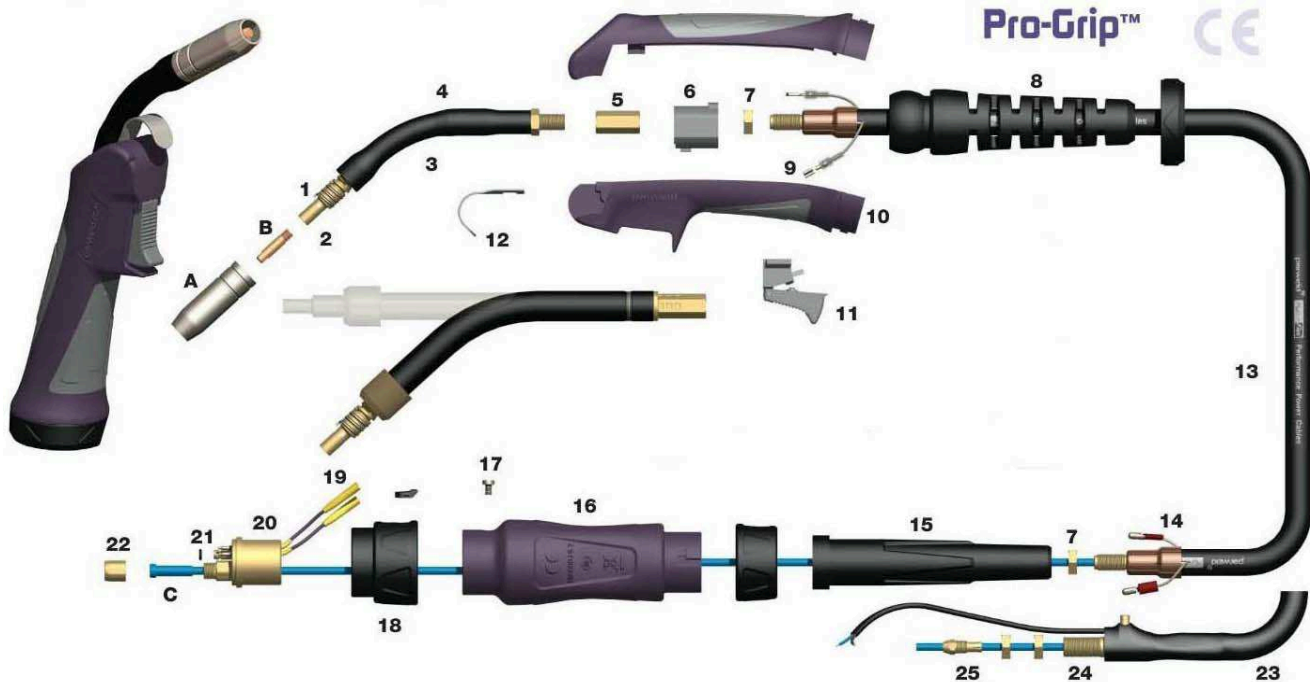
NOTAS DE INTERÉS

BZL PRO 150A

ANTORCHA SOLDADURA MIG REFRIGERADA POR AIRE



FACTOR DE UTILIZACION 180A CO2 150A GAS MEZCLA EN60974-7 @ 60% . HILO 0.6-1.0 MM



MODELO

Descripción	Código	En	Es
PRO1500-30ER	Antorcha SB150 de 3 mt Ergo	1	ES
PRO1500-40ER	Antorcha SB150 de 4 mt Ergo	1	ES
PRO1500-50ER	Antorcha SB150 de 5 mt Ergo	1	ES

TOBERAS

Código	Descripción	En	Es
A B1529	Tobera cilíndrica	5	ES
B1530*	Tobera cónica	5	ES
B1531	Tobera super cónica	5	ES
B1532	Tobera Botella	5	ES
B1533	Tobera de puntos	5	ES

TUBOS DE CONTACTO

Código	Descripción	En	Es
B B1527-06	Tubo contacto 0,6mm M/6 Cu	25	ES
B1527-08*	Tubo contacto 0,8mm M/6 Cu	25	ES
B1527-09	Tubo contacto 0,9mm M/6 Cu	25	ES
B1527-10	Tubo contacto 1,0mm M/6 Cu	25	ES

SIRGAS

Código	Descripción	En	Es
C B1535-30	Sirga forrada 0,6-0,9mm x 3mt	1	ES
B1535-40*	Sirga forrada 0,6-0,9mm x 4mt	1	ES
B1535-50	Sirga forrada 0,6-0,9mm x 5mt	1	ES
B1536-30	Sirga teflón 0,6-0,9mm x 3mt	1	PS
B1536-40	Sirga teflón 0,6-0,9mm x 4mt	1	ES
B1536-50	Sirga teflón 0,6-0,9mm x 5mt	1	PS
B1564-30	Sirga teflón 0,8-1,2mm x 3mt	1	ES
B1564-40	Sirga teflón 0,8-1,2mm x 4mt	1	ES
B2515	Casquillo sirga aluminio de 4 mm ext	10	ES
B2518	Junta torica sirga aluminio	20	ES
L41X0,3	Puntera metalica sirga aluminio	1	ES

COMPONENTES

Código	Descripción	En	Es
1 B1504	Muelle sujeción tobera	10	ES
2 B1507L/H	Porta tubos	5	ES
3 B1501	Cuello completo	1	ES
B1501FX	Cuello completo Flexible	1	ES
B1503	Aislante delantero (Cuello antiguo)	5	ES
4 B1502	Forro goma cuello	5	ES
B1506	Aislante trasero (Cuello antiguo)	10	PS
5 B2519	Encaje hexagonal	1	ES
6 B1515/PR	Casquillo apoyo PRO	5	ES
7 B1505	Tuerca cable	5	ES
8 B8015PRO	Soporte cable	1	ES
B8008PRO	Tuerca trasera empuñadura rotula	1	ES
9 B1521	Terminal delantero a interruptor	20	ES
B1521-C	Protector terminal cable delantero	20	PS
10 B7514	Empuñadura completa (Pos.4+6+8+9+10)	1	ES
11 B2516	Pulsador interruptor ergo	1	ES
12 B2517	Enganche empuñadura ergo	1	PS
13 B1517-30	Cable coaxial x 3mt	1	ES
B1517-40	Cable coaxial x 4mt	1	ES
B1517-50	Cable coaxial x 5mt	1	ES
14 B1522	Terminal cable trasero macho	20	ES
15 B1841	Soporte cable	1	ES
16 B1518	Soporte adaptador trasero	1	ES
17 B1526	Tornillo bloque adaptador	20	ES
18 B1519PL	Tuerca adaptador plástico	1	ES
19 B1523	Terminal hembra bloque adaptador	20	ES
SPRING PIN 2	Aguja muelle bloque adaptador	10	ES
20 B1528	Bloque adaptador cagujas muelle	1	ES
21 B1524	Junta tórica del bloque	20	ES
22 B1525	Tuerca sirga bloque	5	ES
23 B1251	Protector aislante conexión Telwin	1	PS
24	Terminación Telwin	1	PS
25 B1552	Casquillo sujeción sirga Telwin	1	PS

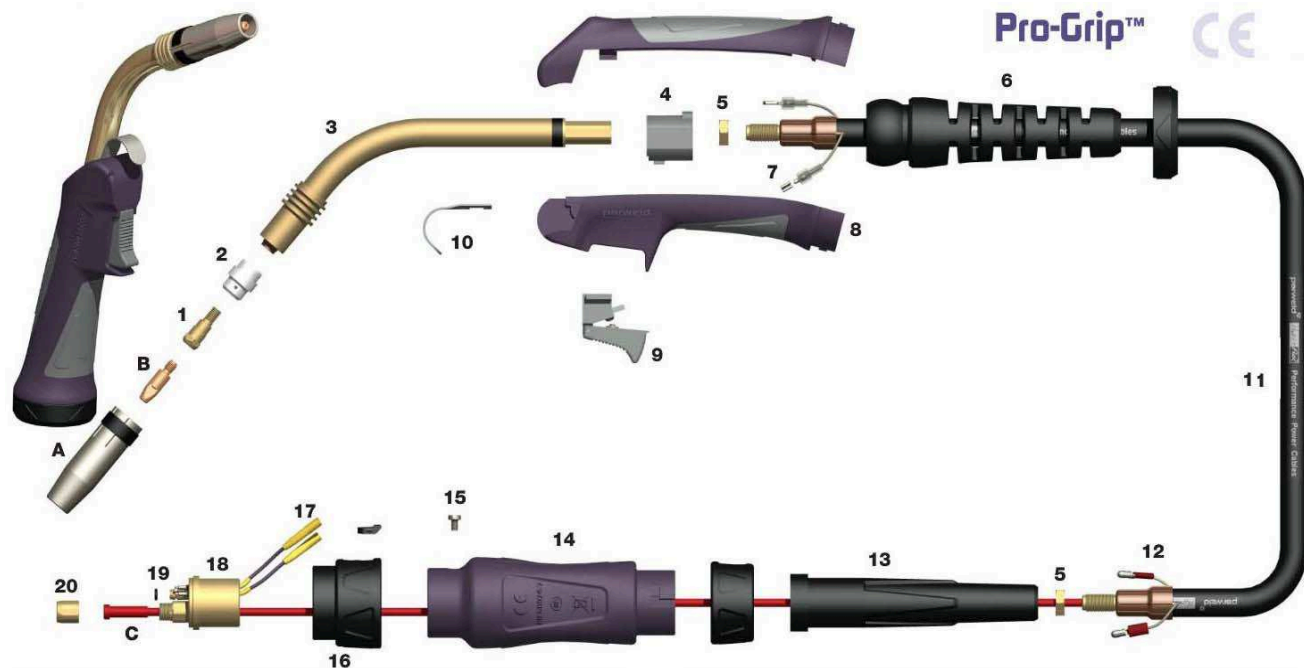
* Suministrado como estándar

BZL PRO 240A

ANTORCHA SOLDADURA MIG REFRIGERADA POR AIRE



FACTOR DE UTILIZACION 230A CO2 200A GAS MEZCLA EN60974-7 @ 60% . HILO 0,8-1,2 MM



MODELO

Descripción	Código	En	Es
PRO2400-30ER	Antorcha SB250 de 3 mt Ergo	1	ES
PRO2400-40ER	Antorcha SB250 de 4 mt Ergo	1	ES
PRO2400-50ER	Antorcha SB250 de 5 mt Ergo	1	ES

TOBERAS

Código	Descripción	En	Es
A B2415	Tobera cilíndrica	5	ES
B2416*	Tobera conica	5	ES
B2417	Tobera super conica	5	ES

TUBOS DE CONTACTO

Código	Descripción	En	Es
B B2504-08	Tubo de contacto 0,8mm M/6 Cu	25	ES
B2504-09	Tubo de contacto 0,9mm M/6 Cu	25	ES
B2504-10*	Tubo de contacto 1,0mm M/6 Cu	25	ES
B2504-12	Tubo de contacto 1,2mm M/6 Cu	25	ES
B2504-16	Tubo de contacto 1,6mm M/6 Cu	25	ES
B2505-08	Tubo contacto 0,8mm M/6 CuCrZn	25	ES
B2505-09	Tubo contacto 0,9mm M/6 CuCrZn	25	ES
B2505-10	Tubo contacto 1,0mm M/6 CuCrZn	25	ES
B2505-12	Tubo contacto 1,2mm M/6 CuCrZn	25	ES
B2505-16	Tubo contacto 1,6mm M/6 CuCrZn	25	ES

SIRGAS

Código	Descripción	En	Es
C B2524-30	Sirga forrada 1,0-1,2mm x 3mt	1	ES
B2524-40*	Sirga forrada 1,0-1,2mm x 4mt	1	ES
B2524-50	Sirga forrada 1,0-1,2mm x 5mt	1	ES
B2513-30	Sirga teflón 1,0-1,2mm x 3mt	1	ES
B2513-40	Sirga teflón 1,0-1,2mm x 4mt	1	ES
B2513-50	Sirga teflón 1,0-1,2mm x 5mt	1	PS
B2564-30	Sirga Polyamida 1,0-1,2mm x 3m	1	ES
B2564-40	Sirga Polyamida 1,0-1,2mm x 4m	1	ES
B2564-50	Sirga Polyamida 1,0-1,2mm x 5m	1	NS
L41X0,3	Puntera metalica sirga aluminio	1	ES

COMPONENTES

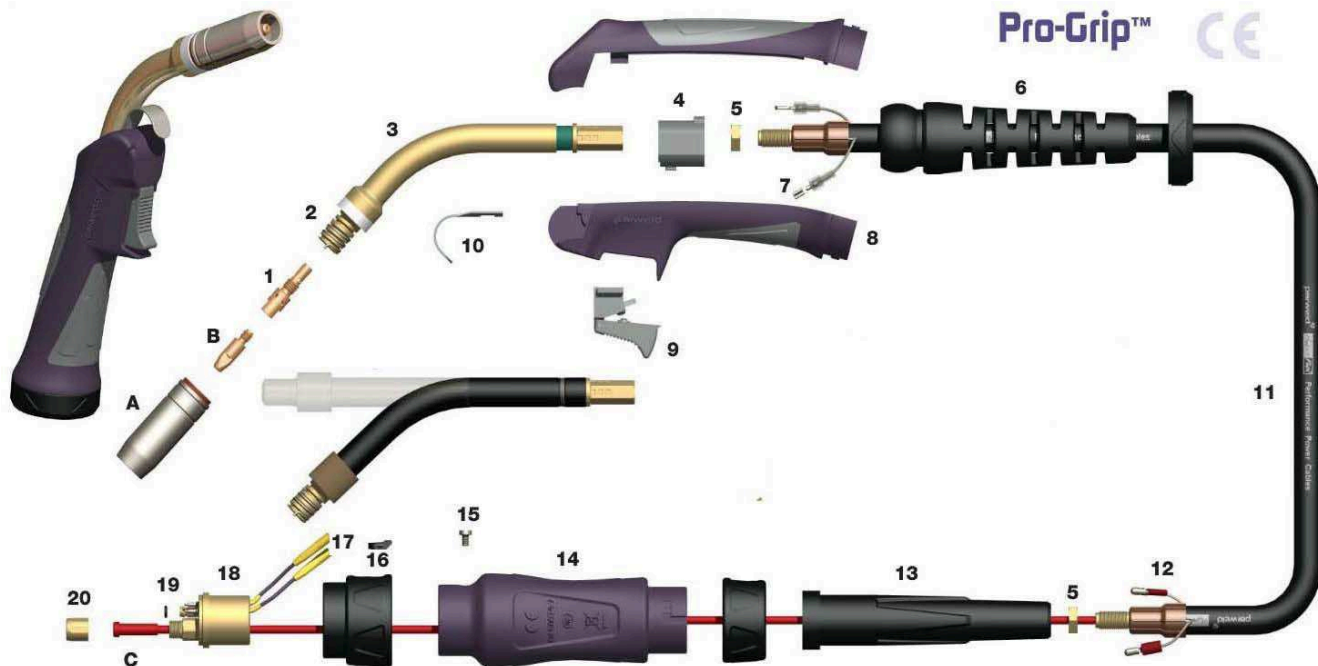
Código	Descripción	En	Es
1 B2412	Portatubos M/6	5	ES
2 B2405B	Difusor negro	5	ES
B2405C*	Difusor cerámico	5	ES
B2405W	Difusor blanco	5	ES
3 B2401	Cuello	1	ES
4 B1515/PR	Casquillo apoyo ergo	5	ES
5 B1505	Tuerca cable	5	ES
6 B8015PRO	Soporte cable	1	ES
B8008PRO	Tuerca trasera empuñadura rotula	1	ES
7 B1521	Terminal delantero a interruptor	20	ES
B1521-C	Protector terminal delantero	20	PS
8 B7514	Empuñadura completa (Pos.4+6+8+9+10)	1	ES
9 B2516	Pulsador interruptor ergo	1	ES
10 B2517	Enganche empuñadura ergo	1	PS
11 B2603-30	Cable coaxial x 3mt	1	PS
B2603-40	Cable coaxial x 4mt	1	PS
B2603-50	Cable coaxial x 5mt	1	NS
12 B1522	Terminal cable trasero macho	20	ES
13 B2841	Soporte cable	1	ES
14 B1518	Soporte adaptador trasero	1	ES
15 B1526	Tornillo bloque adaptador	20	ES
16 B1519	Tuerca adaptador	1	ES
17 B1523	Terminal hembra bloque adapt.	20	ES
SPRING PIN 2	Aguja muelle bloque adaptador	10	ES
18 B1528	Bloque adaptador agujas muelle	1	ES
19 B1524	Junta tórica del bloque	20	ES
20 B1525	Tuerca sirga bloque	5	ES
B2515	Casquillo sirga aluminio de 4 mm ext	10	ES
B2518	Junta torica sirga aluminio	20	ES

BZL PRO 250A

ANTORCHA SOLDADURA MIG REFRIGERADA POR AIRE



FACTOR DE UTILIZACION 230A CO2 200A GAS MEZCLA EN60974-7 @ 60% . HILO 0,8-1,2 MM



MODELO		En	Es
Descripción	Código		
PRO2500-30ER	Antorcha SB250 de 3 mt Ergo	1	ES
PRO2500-40ER	Antorcha SB250 de 4 mt Ergo	1	ES
PRO2500-50ER	Antorcha SB250 de 5 mt Ergo	1	ES
PRO2500FX-30E	Antorcha Flexible SB250 3 mt Ergo	1	ES
PRO2500FX-40E	Antorcha Flexible SB250 4 mt Ergo	1	ES

TOBERAS		En	Es
Código	Descripción		
A B2507	Tobera cilíndrica	5	ES
B2508*	Tobera cónica	5	ES
B2509	Tobera super cónica	5	ES
B2510	Tobera botella	5	ES
B2511	Tobera de puntos	5	ES

TUBOS DE CONTACTO		En	Es
Código	Descripción		
B B2504-08	Tubo de contacto 0,8mm M/6 Cu	25	ES
B2504-09	Tubo de contacto 0,9mm M/6 Cu	25	ES
B2504-10*	Tubo de contacto 1,0mm M/6 Cu	25	ES
B2504-12	Tubo de contacto 1,2mm M/6 Cu	25	ES
B2505-08	Tubo contacto 0,8mm M/6 CuCrZn	25	ES
B2505-09	Tubo contacto 0,9mm M/6 CuCrZn	25	ES
B2505-10	Tubo contacto 1,0mm M/6 CuCrZn	25	ES
B2505-12	Tubo contacto 1,2mm M/6 CuCrZn	25	ES

SIRGAS		En	Es
Código	Descripción		
C B2524-30	Sirga forrada 1,0-1,2mm x 3mt	1	ES
B2524-40	Sirga forrada 1,0-1,2mm x 4mt	1	ES
B2524-50	Sirga forrada 1,0-1,2mm x 5mt	1	ES
B2513-30	Sirga teflón 1,0-1,2mm x 3mt	1	ES
B2513-40	Sirga teflón 1,0-1,2mm x 4mt	1	ES
B2513-50	Sirga teflón 1,0-1,2mm x 5mt	1	PS
B2564-30	Sirga Polyamida 1,0-1,2mm x 3m	1	ES
B2564-40	Sirga Polyamida 1,0-1,2mm x 4m	1	ES
B2564-50	Sirga Polyamida 1,0-1,2mm x 5m	1	NS

COMPONENTES			En	Es
Código	Descripción			
1 B2506*	Porta tubos M/6	5	ES	
B2536	Porta tubos M/8	5	ES	
2 B2502	Muelle cuello	1	ES	
3 B2501	Cuello	1	ES	
B2501FX	Cuello Flesible SB250FX	1	PS	
4 B1515/PR	Casquillo sujeción cuello	5	ES	
5 B1505	Tuerca cable	5	ES	
6 B8015PRO	Soporte cable	1	ES	
B8008PRO	Tuerca trasera empuñadura rotula	1	ES	
7 B1521	Terminal delantero a interruptor	20	ES	
B1521-C	Protector terminal delantero	20	PS	
8 B7514	Empuñadura completa (Pos.4+6+8+9+10)	1	ES	
9 B2516	Pulsador interruptor ergo	1	ES	
10 B2517	Enganche empuñadura ergo	1	PS	
11 B2503-30	Cable coaxial x 3mt	1	ES	
B2503-40	Cable coaxial x 4mt	1	ES	
B2503-50	Cable coaxial x 5mt	1	ES	
12 B1522	Terminal cable trasero macho	20	ES	
13 B2841	Soporte cable	1	ES	
14 B1518	Soporte adaptador trasero	1	ES	
15 B1526	Tornillo bloque adaptador	20	ES	
16 B1519	Tuerca adaptador	1	ES	
17 B1523	Terminal hembra bloque adapt.	20	ES	
SPRING PIN 2	Aguja muelle bloque adaptador	10	ES	
18 B1528	Bloque adaptador agujas muelle	1	ES	
19 B1524	Junta tórica del bloque	20	ES	
20 B1525	Tuerca sirga bloque	5	ES	
L41X0,3	Puntera metalica sirga aluminio	1	ES	
B2515	Casquillo sirga aluminio de 4 mm ext	10	ES	
B2518	Junta torica sirga aluminio	20	ES	

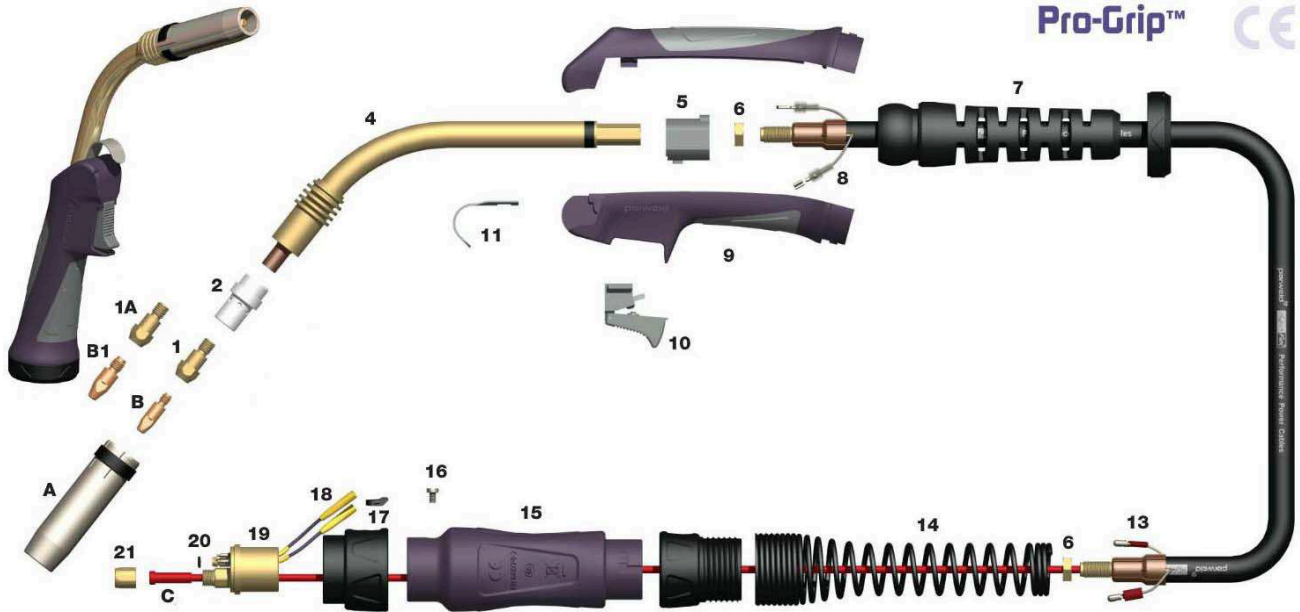
BZL PRO 360A

ANTORCHA SOLDADURA MIG REFRIGERADA POR AIRE



FACTOR DE UTILIZACION 300A CO2 270A GAS MEZCLA EN60974-7 @ 60% . HILO 0,8-1,2 MM

Pro-Grip™ CE



MODELO

Descripción	Código	En	Es
PRO3600-30ER Antorcha SB360 de 3 mt Ergo		1	ES
PRO3600-40ER Antorcha SB360 de 4 mt Ergo		1	ES
PRO3600-50ER Antorcha SB360 de 5 mt Ergo		1	ES

TOBERAS

Código	Descripción	En	Es
A B3615	Tobera cilíndrica	5	ES
B3616*	Tobera cónica	5	ES
B3617	Tobera super cónica	5	ES

TUBOS DE CONTACTO

Código	Descripción	En	Es
B B2504-08	Tubo contacto 1,0mm M/6 Cu	25	ES
B2504-10	Tubo contacto 1,0mm M/6 Cu	25	ES
B2504-12*	Tubo contacto 1,2mm M/6 Cu	25	ES
B2504-14	Tubo contacto 1,4mm M/6 Cu	25	ES
B2504-16	Tubo contacto 1,6mm M/6 Cu	25	ES
B2505-08	Tubo contacto 0,8mm M/6 CuCrZn	25	ES
B2505-10	Tubo contacto 1,0mm M/6 CuCrZn	25	ES
B2505-12	Tubo contacto 1,2mm M/6 CuCrZn	25	ES
B2505-16	Tubo contacto 1,6mm M/6 CuCrZn	25	ES
B1 B4014-08	Tubo contacto 0,8mm M/8 Cu	25	ES
B4014-10	Tubo contacto 1,0mm M/8 Cu	25	ES
B4014-12	Tubo contacto 1,2mm M/8 Cu	25	ES
B4014-14	Tubo contacto 1,4mm M/8 Cu	25	ES
B4014-16	Tubo contacto 1,6mm M/8 Cu	26	ES
B4015-08	Tubo contacto 0,8mm M/8 CuCrZn	25	ES
B4015-10	Tubo contacto 1,0mm M/8 CuCrZn	25	ES
B4015-12	Tubo contacto 1,2mm M/8 CuCrZn	25	ES
B4015-14	Tubo contacto 1,4mm M/8 CuCrZn	25	ES
B4015-16	Tubo contacto 1,6mm M/8 CuCrZn	25	ES

SIRGAS

Código	Descripción	En	Es
C B2524-30	Sirga forrada 1,0-1,2mm x 3mt	1	ES
B2524-40	Sirga forrada 1,0-1,2mm x 4mt	1	ES
B2524-50	Sirga forrada 1,0-1,2mm x 5mt	1	ES
B2513-30	Sirga teflón 1,0-1,2mm x 3mt	1	ES
B2513-40	Sirga teflón 1,0-1,2mm x 4mt	1	ES
B2513-50	Sirga teflón 1,0-1,2mm x 5mt	1	PS
B3631-30	Sirga forrada 1,6mm x 3mt	1	PS
B3631-40	Sirga forrada 1,6mm x 4mt	1	ES

SIRGAS

Código	Descripción	En	Es
B3631-50	Sirga forrada 1,6mm x 5mt	1	ES
B2564-30	Sirga Polyamida 1,2-1,6mm x 3m	1	ES
B2564-40	Sirga Polyamida 1,2-1,6mm x 4m	1	ES
B2564-50	Sirga Polyamida 1,2-1,6mm x 5m	1	NS
L41X0,3	Puntera metalica sirga aluminio 4,0mm	1	ES
CL47	Puntera metalica sirga aluminio 4,7mm	1	ES
B2515	Casquillo sirga aluminio de 4 mm ext	10	ES
B2518	Junta torica sirga aluminio	20	ES

COMPONENTES

Código	Descripción	En	Es
1 B3612*	Porta tubos 28,5mm M/6	5	ES
1A B3614	Porta tubos 31,5mm M/8	5	ES
2 B3605B	Difusor negro	5	ES
B3605C	Difusor cerámico	5	ES
B3605W	Difusor blanco	5	ES
4 B3603	Cuello	1	ES
5 B1515/PR	Casquillo sujección cuello	5	ES
6 B1505	Tuerca cable	5	ES
7 B8016PRO	Soporte empuñadura rotula SB36	1	ES
8 B1521	Terminal cable delantero	20	ES
B1521-C	Protector terminal cable delantero	20	PS
9 B7514	Empuñadura completa (Pos.5+7+8+10+11)	1	ES
B8008PRO	Tuerca trasera empuñadura rotula	1	ES
10 B2516	Pulsador interruptor Ergo	1	ES
11 B2517	Enganche empuñadura ergo	1	PS
12 B3609-30	Cable coaxial x 3mt	1	ES
B3609-40	Cable coaxial x 4mt	1	ES
B3609-50	Cable coaxial x 5mt	1	ES
13 B1522	Terminal cable trasero macho	20	ES
14 B8026	Muelle trasero antorcha	1	ES
15 B1518	Soporte adaptador trasero	1	ES
B8028	Tuerca para muelle trasero	1	ES
16 B1526	Tornillo bloque adaptador	20	ES
17 B1519	Tuerca adaptador	1	ES
18 B1523	Terminal hembra bloque adaptador	20	ES
SPRING PIN 2	Aguja muelle bloque adaptador	10	ES
19 B1528	Bloque adaptador con agujas muelle	1	ES
20 B1524	Junta tórica del bloque	20	ES
21 B1525	Tuerca sirga bloque	5	ES

BZL SB 400A

ANTORCHA SOLDADURA MIG REFRIGERADA POR AIRE



FACTOR DE UTILIZACION 350A CO2 320A GAS MEZCLA EN60974-7 @ 60% . HILO 1,0-2,4 MM



MODELO			
Descripción	Código	En	Es
B4000-30ER	Antorcha SB400 de 3 mt Ergo	1	ES
B4000-40ER	Antorcha SB400 de 4 mt Ergo	1	ES
B4000-50ER	Antorcha SB400 de 5 mt Ergo	1	ES

TOBERAS			
Código	Descripción	En	Es
A B4017	Tobera cónica	5	ES

TUBOS DE CONTACTO			
Código	Descripción	En	Es
B B4014-08	Tubo contacto 0,8mm M/8 Cu	25	ES
B4014-10	Tubo contacto 1,0mm M/8 Cu	25	ES
B4014-12	Tubo contacto 1,2mm M/8 Cu	25	ES
B4014-14	Tubo contacto 1,4mm M/8 Cu	25	ES
B4014-16	Tubo contacto 1,6mm M/8 Cu	26	ES
B4014-20	Tubo contacto 2,0mm M/8 Cu	27	ES
B4014-24	Tubo contacto 2,4mm M/8 Cu	27	ES
B4015-08	Tubo contacto 0,8mm M/8 CuCrZn	25	ES
B4015-10	Tubo contacto 1,0mm M/8 CuCrZn	25	ES
B4015-12	Tubo contacto 1,2mm M/8 CuCrZn	25	ES
B4015-14	Tubo contacto 1,4mm M/8 CuCrZn	25	ES
B4015-16	Tubo contacto 1,6mm M/8 CuCrZn	25	ES
B4015-24	Tubo contacto 2,4mm M/8 CuCrZn	25	ES

SIRGAS			
Código	Descripción	En	Es
C B2524-30	Sirga forrada 1,0-1,2mm x 3mt	1	ES
B2524-40	Sirga forrada 1,0-1,2mm x 4mt	1	ES
B2524-50	Sirga forrada 1,0-1,2mm x 5mt	1	ES
B3631-30	Sirga forrada 1,6mm x 3mt	1	PS
B3631-40	Sirga forrada 1,6mm x 4mt	1	ES
B3631-50	Sirga forrada 1,6mm x 5mt	1	ES
B4631-30	Sirga forrada 2,0-2,4mm x 3mt	1	PS
B4631-40	Sirga forrada 2,0-2,4mm x 4mt	1	PS
B4631-50	Sirga forrada 2,0-2,4mm x 5mt	1	NS
B2513-30	Sirga teflón 1,0-1,2mm x 3mt	1	ES
B2513-40	Sirga teflón 1,0-1,2mm x 4mt	1	ES
B2513-50	Sirga teflón 1,0-1,2mm x 5mt	1	PS

SIRGAS			
Código	Descripción	En	Es
B2564-30	Sirga Polyamida 1,2-1,6mm x 3m	1	ES
B2564-40	Sirga Polyamida 1,2-1,6mm x 4m	1	ES
B2564-50	Sirga Polyamida 1,2-1,6mm x 5m	1	NS
L41X0,3	Puntera metalica sirga aluminio 4mm	1	ES
CL47	Puntera metalica sirga alumi. 4,7mm	1	ES
B2515	Casquillo sirga aluminio de 4 mm ext	10	ES
B2518	Junta torica sirga aluminio	20	ES
B2615	Casquillo sirga aluminio de 4,7 mm	10	ES

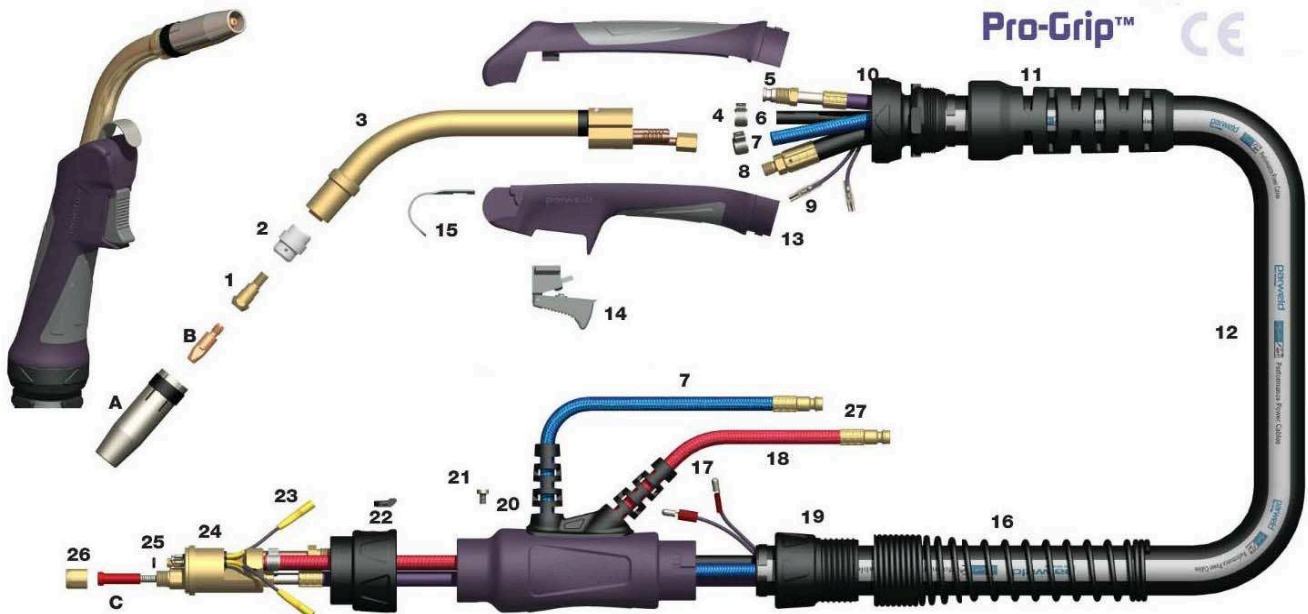
COMPONENTES			
Código	Descripción	En	Es
1 B4005	Porta tubos	5	ES
2 B4003B	Difusor negro	5	ES
B4003C	Difusor cerámico	5	ES
3 B4002	Cuello	1	ES
4 T1543	Tuerca cable coaxial M12x1	1	PS
5 B8018	Muelle sujeción cable delantero	1	ES
B8005	Tuerca grande trasera empuñadura	1	PS
6 B1521	Terminal cable delantero a interruptor	20	ES
7 B4514	Empuñadura	1	PS
8 B4516	Pulsador interruptor	1	NS
9 B2517	Enganche empuñadura ergc	1	PS
10 B4010-30	Cable coaxial x 3mt	1	PS
B4010-40	Cable coaxial x 4mt	1	PS
B4010-50	Cable coaxial x 5mt	1	NS
11 B1522	Terminal cable trasero macho	20	ES
12 B8026	Muelle trasero antorcha	1	ES
13 B1518	Soporte adaptador trasero	1	ES
14 B1526	Tornillo bloque adaptador	20	ES
15 B1519	Tuerca adaptador	1	ES
16 B1523	Terminal hembra bloque adaptador	20	ES
SPRING PIN 2	Aguja muelle bloque adaptador	10	ES
17 B4038	Bloque adaptador	1	ES
18 B1524	Junta tórica del bloque	20	ES
19 B1525	Tuerca sirga bloque	5	ES
20 B8028	Tuerca para muelle trasero	1	ES

BZL PRO 240W

ANTORCHA SOLDADURA MIG REFRIGERADA POR AGUA



FACTOR DE UTILIZACION 300A CO2 270A GAS MEZCLA EN60974-7 @ 100% . HILO 0,8-1,2 MM



MODELO

Descripción	Código	En	Es
PRO2400W-30ER	Antorcha SB240W de 3 mt Ergo	1	ES
PRO2400W-40ER	Antorcha SB240W de 4 mt Ergo	1	ES
PRO2400W-50ER	Antorcha SB240W de 5 mt Ergo	1	ES

TOBERAS

Código	Descripción	En	Es
A B2415	Tobera cilíndrica	5	ES
B2416*	Tobera conica	5	ES
B2417	Tobera super conica	5	ES

TUBOS DE CONTACTO

Código	Descripción	En	Es
B B2504-08	Tubo contacto 0,8mm M/6 Cu	25	ES
B2504-09	Tubo contacto 0,9mm M/6 Cu	25	ES
B2504-10	Tubo contacto 1,0mm M/6 Cu	25	ES
B2504-12*	Tubo contacto 1,2mm M/6 Cu	25	ES
B2504-16	Tubo contacto 1,6mm M/6 Cu	25	ES
B2505-08	Tubo contacto 0,8mm M/6 CuCrZn	26	ES
B2505-09	Tubo contacto 0,9mm M/6 CuCrZn	25	ES
B2505-10	Tubo contacto 1,0mm M/6 CuCrZn	25	ES
B2505-12	Tubo contacto 1,2mm M/6 CuCrZn	25	ES
B2505-16	Tubo contacto 1,6mm M/6 CuCrZn	25	ES

SIRGAS

Código	Descripción	En	Es
C B5033-30	Sirga acero 1,0-1,2mm x 3mt	1	PS
B5033-40	Sirga acero 1,0-1,2mm x 4mt	1	ES
B5033-50	Sirga acero 1,0-1,2mm x 5mt	1	PS
B5034-30	Sirga acero 1,2-1,6mm x 3mt	1	PS
B5034-40	Sirga acero 1,2-1,6mm x 4mt	1	ES
B5034-50	Sirga acero 1,2-1,6mm x 5mt	1	ES
B3626-30	Sirga teflón 1,2-1,6mm x 3mt	1	ES
B3626-40	Sirga teflón 1,2-1,6mm x 4mt	1	ES
B3626-50	Sirga teflón 1,2-1,6mm x 5mt	1	PS
B2564-30	Sirga Polyamida 1,2-1,6mm x 3m	1	ES
B2564-40	Sirga Polyamida 1,2-1,6mm x 4m	1	ES
B2564-50	Sirga Polyamida 1,2-1,6mm x 5m	1	NS
B3564-30	Sirga Polyamida 1,6-2,0mm x 3m	1	PS
B3564-40	Sirga Polyamida 1,6-2,0mm x 4m	1	ES
B3564-50	Sirga Polyamida 1,6-2,0mm x 5m	1	PS
L41X0,3	Puntera metalica sirga alumi. 4 mm	1	ES
CL47	Puntera metalica sirga alumi. 4,7mm	1	ES

COMPONENTES

Código	Descripción	En	Es
1 B2412	Portatubos M/6	5	ES
2 B2405B	Difusor negro	5	ES
B2405C*	Difusor cerámico	5	ES
B2405W	Difusor blanco	5	ES
3 B2409	Cuello	1	ES
4 A1-7.5	Abrazadera oreja 7,5 reduce a 6 mm	10	ES
A1-8.5	Abrazadera oreja 8,5 redu. a 6,5 mm	10	ES
5 B5008-30	Conjunto tubos sirga 3 mt	1	ES
B5008-40	Conjunto tubos sirga 4 mt	1	ES
B5008-50	Conjunto tubos sirga 5 mt.	1	ES
6 W5013BK	Tubo gas X metros negro 6,5x3 mm	MT	ES
7 B5012B	Tubo agua azul PVC X Mt.	MT	ES
8 B5015-30	Cable corriente/agua de 3 mt.	1	ES
B5015-40	Cable corriente/agua de 4 mt.	1	ES
B5015-50	Cable corriente/agua de 5 mt.	1	ES
9 377-978	Cable de 2 polos X metros antorcha	MT	ES
10 B3231	Tuerca empuñadura+rótula PRO	1	ES
11 B8032	Soposte cable delantero PRO	1	ES
12 CC25X28	Forro antorcha 25X28 por metros	MT	ES
13 B7594	Empuñadura completa (Pos.11+12+14+15+16)	1	ES
14 B2516	Pulsador interruptor ergo	1	ES
15 B2517	Enganche empuñadura ergc	1	PS
16 B8027	Muelle trasero	1	ES
17 B1522	Terminal cable trasero macho	20	ES
18 B5012R	Tubo agua rojo PVC X Mt.	MT	ES
19 B8028	Tuerca para muelle trasero	1	ES
20 B5022	Soposte adaptador ant. Agua	1	ES
21 B1526	Tornillo bloque adaptador	20	ES
22 B1519	Tuerca adaptador	1	ES
23 B1523	Terminal hembra bloque adaptador	20	ES
SPRING PIN 2	Aguja muelle bloque adaptador c/terminal	10	ES
24 B5098	Bloque adaptador	1	ES
25 B1524	Junta tórica del bloque	20	ES
26 B1525	Tuerca sirga bloque	5	ES
27 B5023	Acoplamiento macho enchufe rápido	5	ES
B2515	Casquillo sirga aluminio de 4 mm ext	10	ES
B2615	Casquillo sirga aluminio de 4,7 mm	10	ES
B2518	Junta torica sirga aluminio	20	ES

BZL PRO 401W

ANTORCHA SOLDADURA MIG REFRIGERADA POR AGUA

parweld
torch technology

FACTOR DE UTILIZACION 400A CO2 350A GAS MEZCLA EN60974-7 @ 100% . HILO 1,0-1,2 MM



MODELO

Descripción	Código	En	Es
PRO4001-30ER	Antorcha SB401W de 3 mt Ergo	1	Es
PRO4001-40ER	Antorcha SB401W de 4 mt Ergo	1	Es
PRO4001-50ER	Antorcha SB401W de 5 mt Ergo	1	Es

TOBERAS

Código	Descripción	En	Es
A B5027	Tobera cilíndrica	5	Es
B5028*	Tobera cónica	5	Es
B5029	Tobera super cónica	5	Es
A1 B5028HD	Tobera cónica reforzada	5	Es

TUBOS DE CONTACTO

Código	Descripción	En	Es
B B4014-08	Tubo contacto 0,8mm M/8 Cu	25	ES
B4014-10	Tubo contacto 1,0mm M/8 Cu	25	ES
B4014-12*	Tubo contacto 1,2mm M/8 Cu	25	ES
B4014-14	Tubo contacto 1,4mm M/8 Cu	25	ES
B4014-16	Tubo contacto 1,6mm M/8 Cu	26	ES
B4015-08	Tubo contacto 0,8mm M/8 CuCrZn	25	ES
B4015-10	Tubo contacto 1,0mm M/8 CuCrZn	25	ES
B4015-12	Tubo contacto 1,2mm M/8 CuCrZn	25	ES
B4015-14	Tubo contacto 1,4mm M/8 CuCrZn	25	ES
B4015-16	Tubo contacto 1,6mm M/8 CuCrZn	25	ES

SIRGAS

Código	Descripción	En	Es
C B5033-30	Sirga acero 1,0-1,2mm x 3mt	1	PS
B5033-40*	Sirga acero 1,0-1,2mm x 4mt	1	ES
B5033-50	Sirga acero 1,0-1,2mm x 5mt	1	PS
B5034-30	Sirga acero 1,2-1,6mm x 3mt	1	PS
B5034-40	Sirga acero 1,2-1,6mm x 4mt	1	ES
B5034-50	Sirga acero 1,2-1,6mm x 5mt	1	ES
B3626-30	Sirga teflón 1,2-1,6mm x 3mt	1	ES
B3626-40	Sirga teflón 1,2-1,6mm x 4mt	1	ES
B3626-50	Sirga teflón 1,2-1,6mm x 5mt	1	PS
B2564-30	Sirga Polyamida 1,2-1,6mm x 3m	1	ES
B2564-40	Sirga Polyamida 1,2-1,6mm x 4m	1	ES
B2564-50	Sirga Polyamida 1,2-1,6mm x 5m	1	NS
B3564-30	Sirga Polyamida 1,6-2,0mm x 3m	1	PS
B3564-40	Sirga Polyamida 1,6-2,0mm x 4m	1	ES
B3564-50	Sirga Polyamida 1,6-2,0mm x 5m	1	PS
L41X0,3	Puntera metalica sirga alumi. 4 mm	1	ES
CL47	Puntera metalica sirga alumi. 4,7mm	1	ES

COMPONENTES

Código	Descripción	En	Es
1 B5001	Porta tubos 25,0mm M/8	5	ES
2 B5005B	Difusor negro	5	ES
B5005C*	Difusor cerámico	5	ES
B5005W	Difusor blanco	5	ES
3 B5003	Junta aislante	10	ES
4 B4011	Cuello	1	ES
5 A1-8.5	Abrazadera oreja 8,5 redu. a 6,5 mm	10	ES
A1-7.5	Abrazadera oreja 7,5 reduce a 6 mm	10	ES
6 B5008-30	Conjunto tubos sirga 3 nmt	1	ES
B5008-40	Conjunto tubos sirga 4 mt	1	ES
B5008-50	Conjunto tubos sirga 5 mt.	1	ES
7 W5013BK	Tubo gas X metros negro 6,5x3 mm	MT	ES
8 B5012B	Tubo agua azul PVC X Mt.	MT	ES
9 B5015-30	Cable corriente/agua de 3 mt.	1	ES
B5015-40	Cable corriente/agua de 4 mt.	1	ES
B5015-50	Cable corriente/agua de 5 mt.	1	ES
10 377-978	Cable de 2 polos X metros antorcha	MT	ES
11 B3231	Tuerca empuñadura+rótula PRO	1	ES
12 B8032	Soporte cable delantero PRO	1	ES
13 CC25X28	Forro antorcha 25X28 por metros	MT	ES
14 B7594	Empuñadura completa (Pos.11+12+14+15+16)	1	ES
15 B2517	Enganche empuñadura ergo	1	PS
16 B2516	Pulsador interruptor ergo	1	ES
17 B8027	Muelle trasero	1	ES
18 B1522	Terminal cable trasero macho	20	ES
19 B8028	Tuerca para muelle trasero	1	ES
20 B5012R	Tubo agua rojo PVC X Mt.	MT	ES
21 B5022	Soporte adaptador ant. Agua	1	ES
22 B1526	Tornillo bloque adaptador	20	ES
23 B1519	Tuerca adaptador	1	ES
24 B1523	Terminal hembra bloque adaptador	20	ES
SPRING PIN 2	Aguja muelle bloque adaptador c/terminal	10	ES
25 B5098	Bloque adaptador	1	ES
26 B1524	Junta tórica del bloque	20	ES
27 B1525	Tuerca sirga bloque	5	ES
28 B5023	Acoplamiento macho enchufe rápido	5	ES
B2515	Casquillo sirga aluminio de 4 mm ext	10	ES
B2615	Casquillo sirga aluminio de 4,7 mm	10	ES
B2518	Junta torica sirga aluminio	20	ES

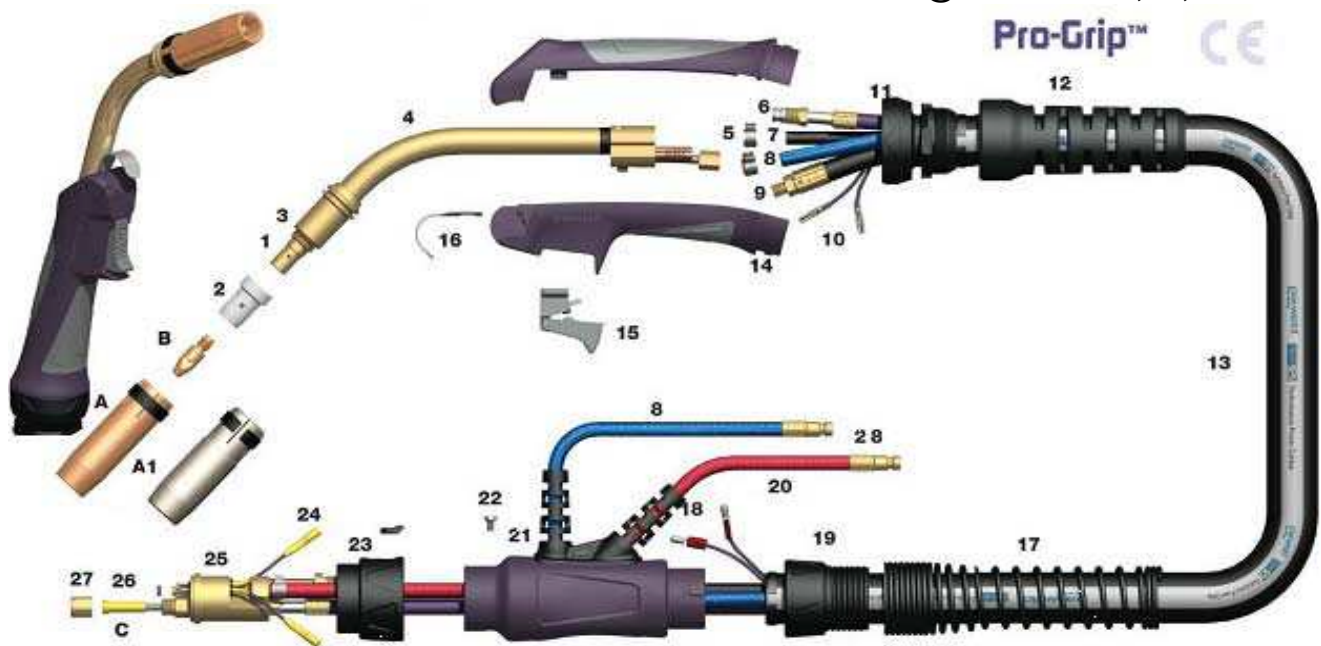
* Suministrado como estándar

BZL PRO 501W

ANTORCHA SOLDADURA MIG REFRIGERADA POR AGUA

parweld
torch technology

FACTOR DE UTILIZACION 520A CO2 430A GAS MEZCLA EN60974-7 @ 100% . HILO 1,0-1,6 MM



MODELO

Descripción	Código	En	Es
PRO5000-30ER	Antorcha SB501W de 3 mt Ergo	1	Es
PRO5000-40ER	Antorcha SB501W de 4 mt Ergo	1	Es
PRO5000-50ER	Antorcha SB501W de 5 mt Ergo	1	Es

TOBERAS

Código	Descripción	En	Es
A B5027	Tobera cilíndrica	5	Es
B5028*	Tobera cónica	5	Es
B5029	Tobera super cónica	5	Es
A1 B5028HD	Tobera cónica reforzada	5	Es

TUBOS DE CONTACTO

Código	Descripción	En	Es
B B4014-08	Tubo contacto 0,8mm M/8 Cu	25	ES
B4014-10	Tubo contacto 1,0mm M/8 Cu	25	ES
B4014-12*	Tubo contacto 1,2mm M/8 Cu	25	ES
B4014-14	Tubo contacto 1,4mm M/8 Cu	25	ES
B4014-16	Tubo contacto 1,6mm M/8 Cu	26	ES
B4015-08	Tubo contacto 0,8mm M/8 CuCrZn	25	ES
B4015-10	Tubo contacto 1,0mm M/8 CuCrZn	25	ES
B4015-12	Tubo contacto 1,2mm M/8 CuCrZn	25	ES
B4015-14	Tubo contacto 1,4mm M/8 CuCrZn	25	ES
B4015-16	Tubo contacto 1,6mm M/8 CuCrZn	25	ES

SIRGAS

Código	Descripción	En	Es
C B5033-30	Sirga acero 1,0-1,2mm x 3mt	1	PS
B5033-40	Sirga acero 1,0-1,2mm x 4mt	1	ES
B5033-50	Sirga acero 1,0-1,2mm x 5mt	1	PS
B5034-30*	Sirga acero 1,2-1,6mm x 3mt	1	PS
B5034-40*	Sirga acero 1,2-1,6mm x 4mt	1	ES
B5034-50*	Sirga acero 1,2-1,6mm x 5mt	1	ES
B3626-30	Sirga teflón 1,2-1,6mm x 3mt	1	ES
B3626-40	Sirga teflón 1,2-1,6mm x 4mt	1	ES
B3626-50	Sirga teflón 1,2-1,6mm x 5mt	1	PS
B2564-30	Sirga Polyamida 1,2-1,6mm x 3m	1	ES
B2564-40	Sirga Polyamida 1,2-1,6mm x 4m	1	ES
B2564-50	Sirga Polyamida 1,2-1,6mm x 5m	1	NS
B3564-30	Sirga Polyamida 1,6-2,0mm x 3m	1	PS
B3564-40	Sirga Polyamida 1,6-2,0mm x 4m	1	ES
B3564-50	Sirga Polyamida 1,6-2,0mm x 5m	1	PS
L41X0,3	Puntera metalica sirga alumi. 4 mm	1	ES
CL47	Puntera metalica sirga alumi. 4,7mm	1	ES

COMPONENTES

Código	Descripción	En	Es
1 B5001	Porta tubos 25,0mm M/8	5	ES
2 B5005B	Difusor negro	5	ES
B5005C*	Difusor cerámico	5	ES
B5005W	Difusor blanco	5	ES
3 B5003	Junta aislante	10	ES
4 B5002	Cuello	1	ES
5 A1-8.5	Abrazadera oreja 8,5 redu. a 6,5 mm	10	ES
A1-7.5	Abrazadera oreja 7,5 reduce a 6 mm	10	ES
6 B5008-30	Conjunto tubos sirga 3 nmt	1	ES
B5008-40	Conjunto tubos sirga 4 mt	1	ES
B5008-50	Conjunto tubos sirga 5 mt.	1	ES
7 W5013BK	Tubo gas X metros negro 6,5x3 mm	MT	ES
8 B5012B	Tubo agua azul PVC X Mt.	MT	ES
9 B5015-30	Cable corriente/agua de 3 mt.	1	ES
B5015-40	Cable corriente/agua de 4 mt.	1	ES
B5015-50	Cable corriente/agua de 5 mt.	1	ES
10 377-978	Cable de 2 polos X metros antorcha	MT	ES
11 B3231	Tuerca empuñadura+rótula PRO	1	ES
12 B8032	Soporte cable delantero PRO	1	ES
13 CC25X28	Forro antorcha 25X28 por metros	MT	ES
14 B7594	Empuñadura completa (Pos.11+12+14+15+16)	1	ES
15 B2517	Enganche empuñadura ergo	1	PS
16 B2516	Pulsador interruptor ergo	1	ES
17 B8027	Muelle trasero	1	ES
18 B1522	Terminal cable trasero macho	20	ES
19 B8028	Tuerca para muelle trasero	1	ES
20 B5012R	Tubo agua rojo PVC X Mt.	MT	ES
21 B5022	Soporte adaptador ant. Agua	1	ES
22 B1526	Tornillo bloque adaptador	20	ES
23 B1519	Tuerca adaptador	1	ES
24 B1523	Terminal hembra bloque adaptador	20	ES
SPRING PIN 2	Aguja muelle bloque adaptador c/terminal	10	ES
25 B5098	Bloque adaptador	1	ES
26 B1524	Junta tórica del bloque	20	ES
27 B1525	Tuerca sirga bloque	5	ES
28 B5023	Acoplamiento macho enchufe rápido	5	ES
B2515	Casquillo sirga aluminio de 4 mm ext	10	ES
B2615	Casquillo sirga aluminio de 4,7 mm	10	ES
B2518	Junta torica sirga aluminio	20	ES

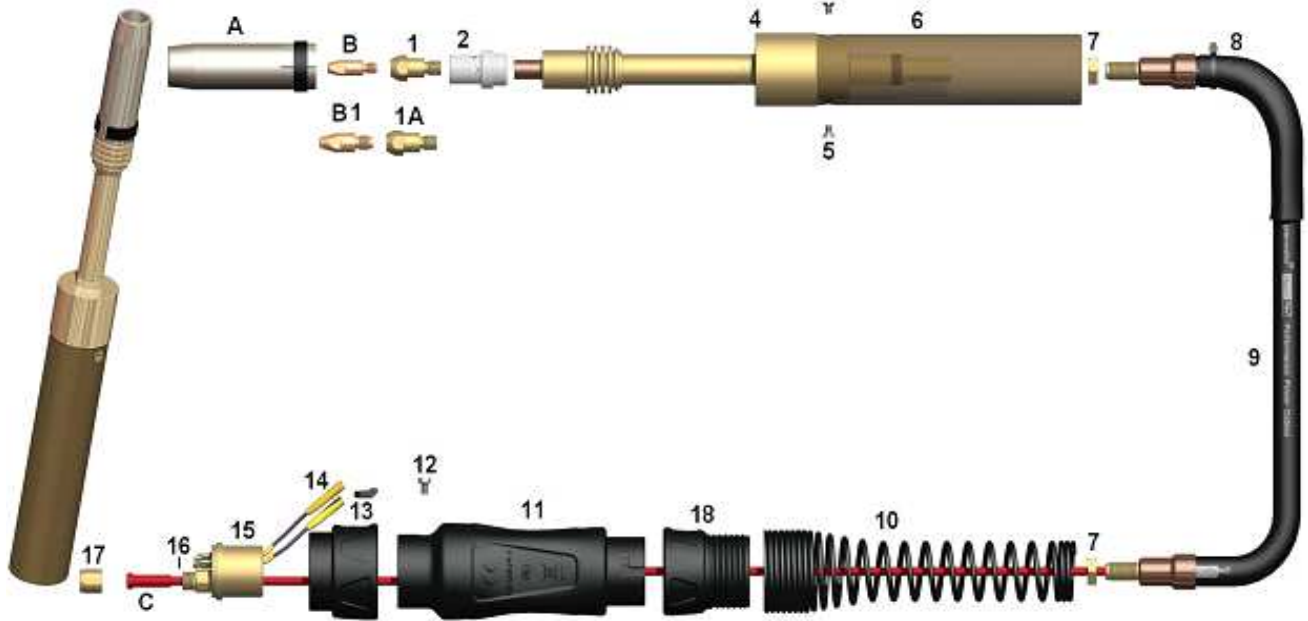
* Suministrado como estándar

BZL SB 360A AUTO

ANTORCHA SOLDADURA MIG REFRIGERADA POR AIRE



FACTOR DE UTILIZACION 300A CO2 270A GAS MEZCLA EN60974-7 @ 60% . HILO 0,8-1,2 MM



MODELO

Descripción	Código	En	Es
B3600-20A	Antorcha SB360A de 2 mt AUTO	1	ES
B3600-30A	Antorcha SB360A de 3 mt AUTO	1	ES
B3600-40A	Antorcha SB360A de 4 mt AUTO	1	ES

TOBERAS

Código	Descripción	En	Es
A B3615	Tobera cilíndrica	5	ES
B3616	Tobera cónica	5	ES
B3617	Tobera super cónica	5	ES

TUBOS DE CONTACTO

Código	Descripción	En	Es
B B2504-08	Tubo contacto 1,0mm M/6 Cu	25	ES
B2504-10	Tubo contacto 1,0mm M/6 Cu	25	ES
B2504-12	Tubo contacto 1,2mm M/6 Cu	25	ES
B2504-14	Tubo contacto 1,4mm M/6 Cu	25	ES
B2504-16	Tubo contacto 1,6mm M/6 Cu	25	ES
B2505-08	Tubo contacto 0,8mm M/6 CuCrZn	25	ES
B2505-10	Tubo contacto 1,0mm M/6 CuCrZn	25	ES
B2505-12	Tubo contacto 1,2mm M/6 CuCrZn	25	ES
B2505-16	Tubo contacto 1,6mm M/6 CuCrZn	25	ES
B1 B4014-08	Tubo contacto 0,8mm M/8 Cu	25	ES
B4014-10	Tubo contacto 1,0mm M/8 Cu	25	ES
B4014-12	Tubo contacto 1,2mm M/8 Cu	25	ES
B4014-14	Tubo contacto 1,4mm M/8 Cu	25	ES
B4014-16	Tubo contacto 1,6mm M/8 Cu	26	ES
B4015-08	Tubo contacto 0,8mm M/8 CuCrZn	25	ES
B4015-10	Tubo contacto 1,0mm M/8 CuCrZn	25	ES
B4015-12	Tubo contacto 1,2mm M/8 CuCrZn	25	ES
B4015-14	Tubo contacto 1,4mm M/8 CuCrZn	25	ES
B4015-16	Tubo contacto 1,6mm M/8 CuCrZn	25	ES

SIRGAS

Código	Descripción	En	Es
C B2524-30	Sirga forrada 1,0-1,2mm x 3mt	1	ES
B2524-40	Sirga forrada 1,0-1,2mm x 4mt	1	ES
B2524-50	Sirga forrada 1,0-1,2mm x 5mt	1	ES
B2513-30	Sirga teflón 1,0-1,2mm x 3mt	1	ES
B2513-40	Sirga teflón 1,0-1,2mm x 4mt	1	ES
B2513-50	Sirga teflón 1,0-1,2mm x 5mt	1	ES
B3631-30	Sirga forrada 1,6mm x 3mt	1	PS

SIRGAS

Código	Descripción	En	Es
B3631-40	Sirga forrada 1,6mm x 4mt	1	ES
B3631-50	Sirga forrada 1,6mm x 5mt	1	ES
B2564-30	Sirga Polyamida 1,2-1,6mm x 3m	1	ES
B2564-40	Sirga Polyamida 1,2-1,6mm x 4m	1	ES
B2564-50	Sirga Polyamida 1,2-1,6mm x 5m	1	ES
L41X0,3	Puntera metalica sirga aluminio	1	ES
B2515	Casquillo sirga aluminio de 4 mm ext	10	ES
B2518	Junta torica sirga aluminio	20	ES

COMPONENTES

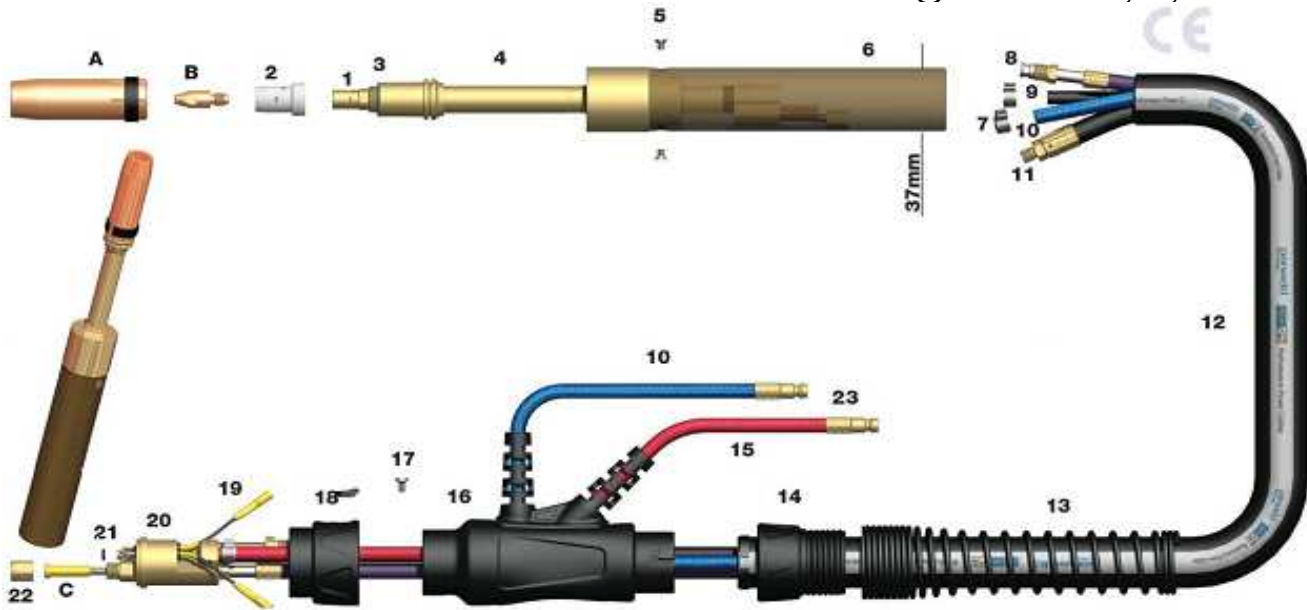
Código	Descripción	En	Es
1 B3612	Porta tubos 28,5mm M/6	5	ES
1A B3614	Porta tubos 31,5mm M/8	5	ES
2 B3605B	Difusor negro	5	ES
B3605C	Difusor cerámico	5	ES
B3605W	Difusor blanco	5	ES
4 B3627	Cuello Automatico recto	1	ES
5 B3629	Tornillos empuñadura recta AUT.	20	PS
6 B3630	Empuñadura antorcha automatica	1	ES
7 B1505	Tuerca cable	5	ES
8 B3659	Soporte cable antorcha auto.	1	PS
9 B3609-20	Cable coaxial x 2mt	1	PS
B3609-30	Cable coaxial x 3mt	1	ES
B3609-40	Cable coaxial x 4mt	1	ES
10 B8026	Muelle trasero antorcha	1	ES
11 B1518	Soporte adaptador trasero	1	ES
12 B1526	Tornillo bloque adaptador	20	ES
13 B1519	Tuerca adaptador	1	ES
14 B1523	Terminal hembra bloque adaptador	20	ES
SPRING PIN 2	Aguja muelle bloque adaptador	10	ES
15 B1528	Bloque adaptador con agujas muelle	1	ES
16 B1524	Junta tórica del bloque	20	ES
17 B1525	Tuerca sirga bloque	5	ES
18 B8028	Tuerca para muelle trasero	1	ES

BZL SB 501W AUTO

ANTORCHA SOLDADURA MIG REFRIGERADA POR AGUA



FACTOR DE UTILIZACION 520A CO2 430A GAS MEZCLA EN60974-7 @ 100% . HILO 1,0-1,6 MM



MODELO

Descripción	Código	En	Es
B5000-30A	Antorcha SB501W AUT de 3 mt	1	ES
B5000-40A	Antorcha SB501W AUT de 4 mt	1	ES
B5045-30A	Antorcha SB501W AUT 45° de 3 mt	1	ES
B5045-40A	Antorcha SB501W AUT 45° de 4 mt	1	ES

TOBERAS

Código	Descripción	En	Es
A B5027	Tobera cilíndrica	5	ES
B5028*	Tobera cónica	5	ES
B5029	Tobera super cónica	5	ES
B5028HD	Tobera cónica reforzada	5	ES

TUBOS DE CONTACTO

Código	Descripción	En	Es
B B4014-08	Tubo contacto 0,8mm M/8 Cu	25	ES
B4014-10	Tubo contacto 1,0mm M/8 Cu	25	ES
B4014-12	Tubo contacto 1,2mm M/8 Cu	25	ES
B4014-14	Tubo contacto 1,4mm M/8 Cu	25	ES
B4014-16	Tubo contacto 1,6mm M/8 Cu	26	ES
B4015-08	Tubo contacto 0,8mm M/8 CuCrZn	25	ES
B4015-10	Tubo contacto 1,0mm M/8 CuCrZn	25	ES
B4015-14	Tubo contacto 1,4mm M/8 CuCrZn	25	ES
B4015-16	Tubo contacto 1,6mm M/8 CuCrZn	25	ES

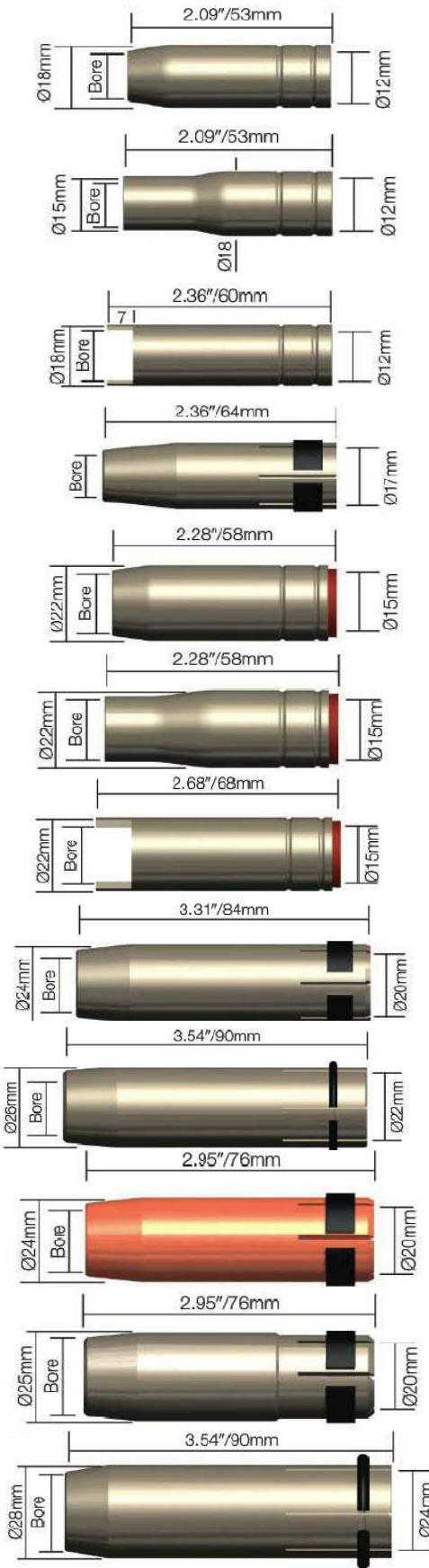
SIRGAS

Código	Descripción	En	Es
C B5033-30	Sirga acero 1,0-1,2mm x 3mt	1	PS
B5033-40	Sirga acero 1,0-1,2mm x 4mt	1	ES
B5033-50	Sirga acero 1,0-1,2mm x 5mt	1	PS
B5034-30*	Sirga acero 1,2-1,6mm x 3mt	1	PS
B5034-40*	Sirga acero 1,2-1,6mm x 4mt	1	ES
B5034-50*	Sirga acero 1,2-1,6mm x 5mt	1	ES
B3626-30	Sirga teflón 1,2-1,6mm x 3mt	1	ES
B3626-40	Sirga teflón 1,2-1,6mm x 4mt	1	ES
B3626-50	Sirga teflón 1,2-1,6mm x 5mt	1	PS
B2564-30	Sirga Polyamida 1,2-1,6mm x 3m	1	ES
B2564-40	Sirga Polyamida 1,2-1,6mm x 4m	1	ES
B2564-50	Sirga Polyamida 1,2-1,6mm x 5m	1	NS
B3564-30	Sirga Polyamida 1,6-2,0mm x 3m	1	PS
B3564-40	Sirga Polyamida 1,6-2,0mm x 4m	1	ES
B3564-50	Sirga Polyamida 1,6-2,0mm x 5m	1	PS

COMPONENTES

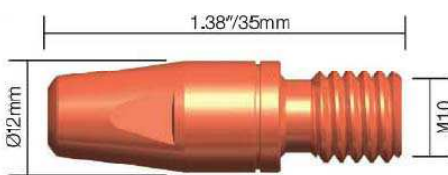
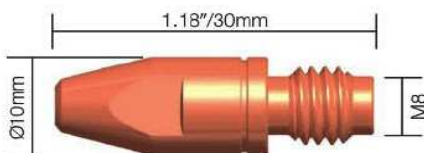
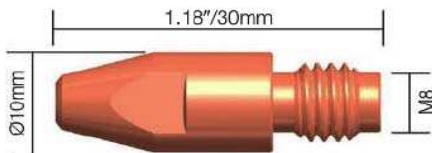
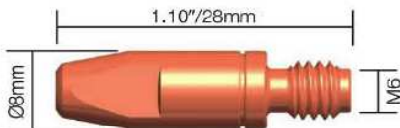
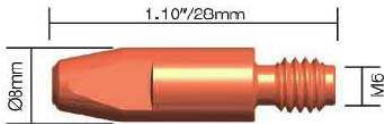
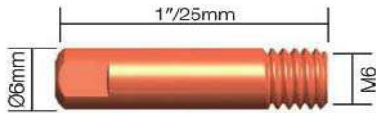
Código	Descripción	En	Es
1 B5001	Porta tubos 25,0mm M/8	5	ES
2 B5005B	Difusor negro	5	ES
B5005C*	Difusor cerámico	5	ES
B5005W	Difusor blanco	5	ES
3 B5003	Junta aislante	10	ES
4 B5002A	Cuello recto AUT.	1	ES
B5002A45	Cuello recto AUT. 45°	1	ES
5 B3629	Tornillos empuñadura recta AUT.	20	PS
6 B3630	Empuñadura antorcha automatica	1	ES
7 A1-8.5	Abrazadera oreja 8,5 redu. a 6,5 mm	10	ES
A1-7.5	Abrazadera oreja 7,5 reduce a 6 mm	10	ES
8 B5008-30	Conjunto tubos sirga 3 nmt	1	ES
B5008-40	Conjunto tubos sirga 4 mt	1	ES
9 W5013BK	Tubo gas X metros negro 6,5x3 mm	MT	ES
10 B5012B	Tubo agua azul PVC X Mt.	MT	ES
11 B5015-30	Cable corriente/agua de 3 mt.	1	ES
B5015-40	Cable corriente/agua de 4 mt.	1	ES
12 CC25X28	Forro antorcha 25X28 por metros	MT	ES
13 B8027	Muelle trasero	1	ES
14 B8028	Tuerca para muelle trasero	1	ES
15 B5012R	Tubo agua rojo PVC X Mt.	MT	ES
16 B5022/BK	Soporte adaptador ant. Agua	1	ES
17 B1526	Tornillo bloque adaptador	20	ES
18 B1519/BK	Tuerca adaptador	1	ES
19 B1523	Terminal hembra bloque adaptador	20	ES
SPRING PIN 2	Aguja muelle bloque adaptador	10	ES
20 B5098	Bloque adaptador	1	ES
21 B1524	Junta tórica del bloque	20	ES
22 B1525	Tuerca sirga bloque	5	ES
23 B5023	Acoplamiento macho enchufe rápido	5	ES
L41X0,3	Puntera metalica sirga alumi. 4 mm	1	ES
CL47	Puntera metalica sirga alumi. 4,7mm	1	ES
B2515	Casquillo sirga aluminio de 4 mm ext	10	ES
B2615	Casquillo sirga aluminio de 4,7 mm	10	ES
B2518	Junta torica sirga aluminio	20	ES

TOBERAS BZL

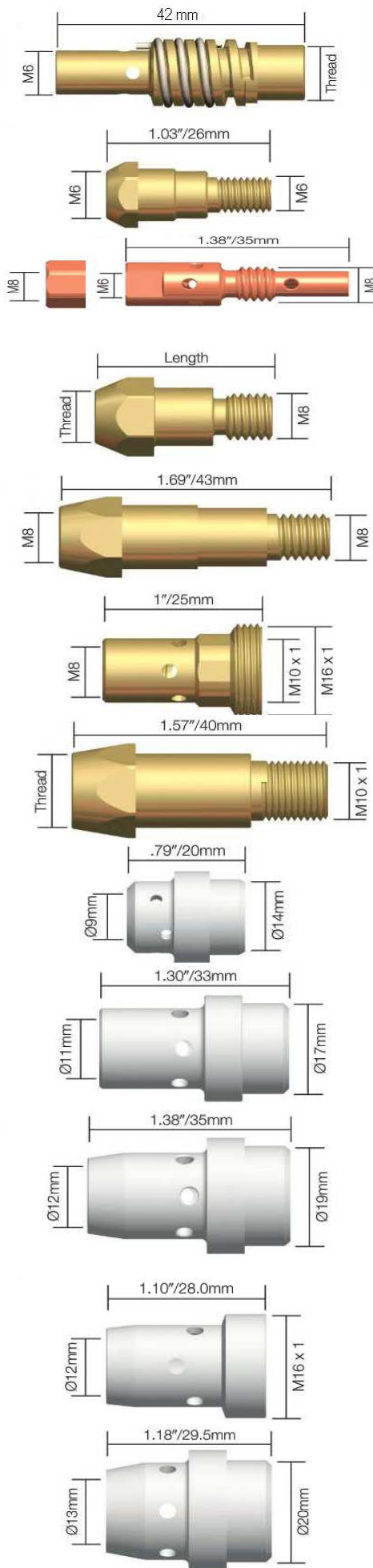


Nº CÓDIGO	DESCRIPCIÓN	Bore	Aplicación	En.	ES
A B1529	Tobera cilíndrica 16 mm.	16 mm	SB140;150	5	ES
B1530	Tobera cónica 12 mm.	12 mm	SB140;150	5	ES
B1531	Tobera super-cónica 11 mm.	11 mm	SB140;150	5	ES
A B1532	Tobera botella	13 mm	SB140;150	5	ES
A B1533	Tobera de puntos	16 mm	SB140;150	5	ES
A B2415	Tobera cilíndrica	17 mm	SB240; SB240W	5	ES
B2416	Tobera cónica	13 mm	SB240; SB240W	5	ES
B2417	Tobera supe- cónica	10 mm	SB240; SB240W	5	ES
A B2507	Tobera cilíndrica	18 mm	SB250	5	ES
B2508	Tobera cónica	15 mm	SB250	5	ES
B2509	Tobera supe- cónica	12 mm	SB250	5	ES
A B2510	Tobera botella	15 mm	SB250	5	ES
A B2511	Tobera de puntos	16 mm	SB250	5	ES
A B3615	Tobera cilíndrica	19 mm	SB360	5	ES
B3616	Tobera cónica	16 mm	SB360	5	ES
B3617	Tobera supe- cónica	12 mm	SB360	5	ES
A B4017	Tobera cónica	18 mm	SB400	5	ES
A B5027	Tobera cilíndrica	19 mm	SB401W; SB501W	5	ES
B5028	Tobera cónica	16 mm	SB401W; SB501W	5	ES
B5029	Tobera supe- cónica	14 mm	SB401W; SB501W	5	ES
A1 B5028HD	Tobera cónica	16 mm	SB401W; SB501W	5	ES
NI B6004	Tobera cónica	20 mm	SB610; SB610W	5	ES
B6005	Tobera cilíndrica	16 mm	SB610; SB610W	5	PS

TUBOS DE CONTACTO

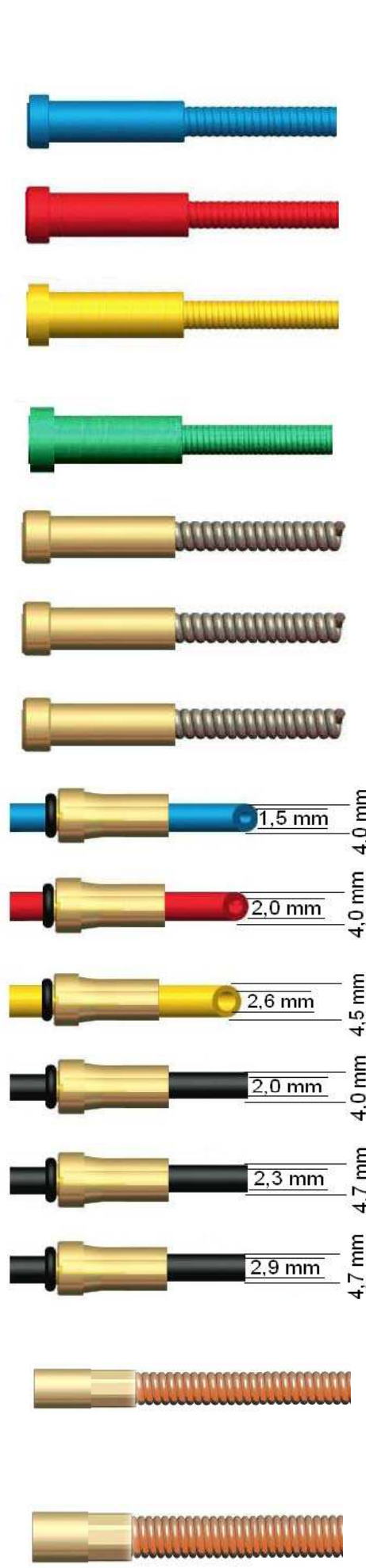


Nº CÓDIGO	DESCRIPCIÓN	Hilo	Material	Aplicación	En.	ES
B B1527-06	Tubo de contacto	0,6mm	Ecu	SB140, SB150	25	ES
B1527-08	Tubo de contacto	0,8mm	Ecu	SB140, SB150	25	ES
B1527-09	Tubo de contacto	0,9mm	Ecu	SB140, SB150	25	ES
B1527-10	Tubo de contacto	1,0mm	Ecu	SB140, SB150	25	ES
B1527-12	Tubo de contacto	1,2mm	Ecu	SB140, SB150	25	ES
B B2504-06	Tubo de contacto	0,6mm	Ecu	SB24/25/36/24W	25	ES
B2504-08	Tubo de contacto	0,8mm	Ecu	SB24/25/36/24W	25	ES
B2504-09	Tubo de contacto	0,9mm	Ecu	SB24/25/36/24W	25	ES
B2504-10	Tubo de contacto	1,0mm	Ecu	SB24/25/36/24W	25	ES
B2504-12	Tubo de contacto	1,2mm	Ecu	SB24/25/36/24W	25	ES
B2504-14	Tubo de contacto	1,4mm	Ecu	SB24/25/36/24W	25	ES
B2504-16	Tubo de contacto	1,6mm	Ecu	SB24/25/36/24W	25	ES
B2504-08CR	Tubo contacto cromado	0,8mm	Ecu	SB24/25/36/24W	25	ES
B2504-10CR	Tubo contacto cromado	1,0mm	Ecu	SB24/25/36/24W	25	ES
B2504-12CR	Tubo contacto cromado	1,2mm	Ecu	SB24/25/36/24W	25	ES
B2504-10A	Tubo de contacto Alumin.	1,0mm	Ecu	SB24/25/36/24W	25	ES
B2504-12A	Tubo de contacto Alumin.	1,2mm	Ecu	SB24/25/36/24W	25	ES
B2504-16A	Tubo de contacto Alumin.	1,6mm	Ecu	SB24/25/36/24W	25	ES
B B2505-08	Tubo de contacto	0,8mm	CuCrZn	SB24/25/36/24W	25	ES
B2505-09	Tubo de contacto	0,9mm	CuCrZn	SB24/25/36/24W	25	ES
B2505-10	Tubo de contacto	1,0mm	CuCrZn	SB24/25/36/24W	25	ES
B2505-12	Tubo de contacto	1,2mm	CuCrZn	SB24/25/36/24W	25	ES
B2505-16	Tubo de contacto	1,6mm	CuCrZn	SB24/25/36/24W	25	ES
B B4014-08	Tubo de contacto M/8	0,8mm	Ecu	SB2536/40/401/501	25	ES
B4014-09	Tubo de contacto M/8	0,9mm	Ecu	SB2536/40/401/501	25	ES
B4014-10	Tubo de contacto M/8	1,0mm	Ecu	SB2536/40/401/501	25	ES
B4014-12	Tubo de contacto M/8	1,2mm	Ecu	SB2536/40/401/501	25	ES
B4014-14	Tubo de contacto M/8	1,4mm	Ecu	SB2536/40/401/501	25	ES
B4014-16	Tubo de contacto M/8	1,6mm	Ecu	SB2536/40/401/501	25	ES
B4014-20	Tubo de contacto M/8	2,0mm	Ecu	SB2536/40/401/501	25	ES
B4014-24	Tubo de contacto M/8	2,4mm	Ecu	SB2536/40/401/501	25	ES
B4014-10CR	Tubo contacto M/8 Crom.	1,0mm	Ecu	SB2536/40/401/501	25	ES
B4014-12CR	Tubo contacto M/8 Crom.	1,2mm	Ecu	SB2536/40/401/501	25	ES
B4014-10A	Tubo contacto M/8 Alum.	1,0mm	Ecu	SB2536/40/401/501	25	ES
B4014-12A	Tubo contacto M/8 Alum.	1,2mm	Ecu	SB2536/40/401/501	25	ES
B4014-16A	Tubo contacto M/8 Alum.	1,6mm	Ecu	SB2536/40/401/501	25	ES
B B4015-08	Tubo de contacto M/8	0,8mm	CuCrZn	SB2536/40/401/501	25	ES
B4015-10	Tubo de contacto M/8	1,0mm	CuCrZn	SB2536/40/401/501	25	ES
B4015-12	Tubo de contacto M/8	1,2mm	CuCrZn	SB2536/40/401/501	25	ES
B4015-14	Tubo de contacto M/8	1,4mm	CuCrZn	SB2536/40/401/501	25	ES
B4015-16	Tubo de contacto M/8	1,6mm	CuCrZn	SB2536/40/401/501	25	ES
B4015-24	Tubo de contacto M/8	2,4mm	CuCrZn	SB2536/40/401/501	25	ES
NI B6015-14	Tubo de contacto M/10	1,4mm	CuCrZn	SB601/SB601W	25	PS
B6015-16	Tubo de contacto M/10	1,6mm	CuCrZn	SB601/SB601W	25	PS
B6015-20	Tubo de contacto M/10	2,0mm	CuCrZn	SB601/SB601W	25	PS
B6015-24	Tubo de contacto M/10	2,4mm	CuCrZn	SB601/SB601W	25	PS
B6015-28	Tubo de contacto M/10	2,8mm	CuCrZn	SB601/SB601W	25	PS
B6015-32	Tubo de contacto M/10	3,2mm	CuCrZn	SB601/SB601W	25	PS



PORTA TUBOS Y DIFUSORES

Nº	CÓDIGO	DESCRIPCIÓN	Largo	Acop	Aplicación	En.	ES
2	B1507L/H	Porta tubos M/6	42mm	M8x1 l	SB150	5	ES
	B1507	Porta tubos M/6	34mm	M8x1	SB140A	5	PS
1	B2412	Porta tubos M/6	26mm	M6	SB240/SB240W	5	ES
1	B2506	Porta tubos M/6	35mm	M8	SB240/SB240W	5	ES
	B2536	Porta tubos M/8	35mm	M8	SB240/SB240W	5	ES
1	B3612	Porta tubos M/6	28,5	M8	SB360	5	ES
NI	B3613	Porta tubos M/6	31,5	M8	SB360	5	PS
1A	B3614	Porta tubos M/8	28,5	M8	SB360	5	ES
1	B4005	Porta tubos M/8	43mm	M8	SB400	5	ES
1	B5001	Porta tubos M/8	25mm	M8	SB401W/SB501W	5	ES
NI	B6003	Porta tubos M/8	40mm	M8	SB610/SB610W	5	ES
	B6003M10	Porta tubos M/10	40mm	M10x1	SB610/SB610W	5	ES
2	B2405W	Difusor		Blanco	SB240/SB240W	5	ES
	B2405C	Difusor		Ceramico	SB240/SB240W	5	ES
	B2405B	Difusor		Negro	SB240/SB240W	5	ES
2	B3605W	Difusor		Blanco	SB360	5	ES
	B3605C	Difusor		Ceramico	SB360	5	ES
	B3605B	Difusor		Negro	SB360	5	ES
2	B4003B	Difusor		Negro	SB400	5	ES
	B4003C	Difusor		Ceramico	SB400	5	ES
2	B5005W	Difusor		Blanco	SB401W/501W	5	ES
	B5005C	Difusor		Ceramico	SB401W/501W	5	ES
	B5005B	Difusor		Negro	SB401W/501W	5	ES
NI	B6002C	Difusor		Ceramico	SB610/610W	5	ES



SIRGAS BZL

Nº CÓDIGO	DESCRIPCIÓN	Hilo	Aplicación	En.	ES
C B1535-30	Sirga acero forrada X 3mt.	0,6-0,9	SB15/24/25/36	1	PS
B1535-40	Sirga acero forrada X 4mt.	0,6-0,9	SB15/24/25/36	1	ES
B1535-50	Sirga acero forrada X 5mt.	0,6-0,9	SB15/24/25/36	1	ES
C B2524-30	Sirga acero forrada X 3mt.	1,0-1,2	SB15/24/25/36	1	PS
B2524-40	Sirga acero forrada X 4mt.	1,0-1,2	SB15/24/25/36	1	ES
B2524-50	Sirga acero forrada X 5mt.	1,0-1,2	SB15/24/25/36	1	ES
B2524-60	Sirga acero forrada X 6mt.	1,0-1,2	SB15/24/25/36	1	ES
C B3632-30	Sirga acero forrada X 3mt.	1,2-1,6	SB36/40	1	PS
B3631-40	Sirga acero forrada X 4mt.	1,2-1,6	SB36/40	1	ES
B3631-50	Sirga acero forrada X 5mt.	1,2-1,6	SB36/40	1	ES
B3631-60	Sirga acero forrada X 6mt.	1,2-1,6	SB36/40	1	ES
C B4631-30	Sirga acero forrada X 3mt.	2,0-2,4	SB400	1	PS
B4631-40	Sirga acero forrada X 4mt.	2,0-2,4	SB400	1	PS
B4631-40	Sirga acero forrada X 5mt.	2,0-2,4	SB400	1	PS
C B5033-30	Sirga acero X 3mt.	1,0-1,2	SB240W/401/501W	1	PS
B5033-40	Sirga acero X 4mt.	1,0-1,2	SB240W/401/501W	1	ES
B5033-50	Sirga acero X 5mt.	1,0-1,2	SB240W/401/501W	1	ES
C B5034-30	Sirga acero X 3mt.	1,2-1,6	SB240W/401/501W	1	PS
B5034-40	Sirga acero X 4mt.	1,2-1,6	SB240W/401/501W	1	ES
B5034-50	Sirga acero X 5mt.	1,2-1,6	SB240W/401/501W	1	ES
C B4033-30	Sirga acero X 3mt.	2,0-2,4	SB501W	1	PS
B4033-40	Sirga acero X 4mt.	2,0-2,4	SB501W	1	PS
B4033-40	Sirga acero X 5mt.	2,0-2,4	SB501W	1	PS
C B1536-30	Sirga de Teflon X 3mt.	0,6-0,9	SB15/24/25/36	1	PS
B1536-40	Sirga de Teflon X 4mt.	0,6-0,9	SB15/24/25/36	1	ES
B1536-50	Sirga de Teflon X 5mt.	0,6-0,9	SB15/24/25/36	1	PS
C B2513-30	Sirga de Teflon X 3mt.	1,0-1,2	SB15/24/25/36	1	ES
B2513-40	Sirga de Teflon X 4mt.	1,0-1,2	SB15/24/25/36	1	ES
B2513-50	Sirga de Teflon X 5mt.	1,0-1,2	SB15/24/25/36	1	PS
C B3626-30	Sirga de Teflon X 3mt.	1,2-1,6	SB36/40	1	ES
B3626-40	Sirga de Teflon X 4mt.	1,2-1,6	SB36/40	1	ES
B3626-50	Sirga de Teflon X 5mt.	1,2-1,6	SB36/40	1	PS
C B1564-30	Sirga de poliamida X 3mt.	0,6-0,9	SB15/24/25/36	1	ES
B1564-40	Sirga de poliamida X 4mt.	0,6-0,9	SB15/24/25/36	1	ES
B1564-50	Sirga de poliamida X 5mt.	0,6-0,9	SB15/24/25/36	1	ES
C B2564-30	Sirga de poliamida X 3mt.	1,0-1,2	SB15/24/25/36	1	ES
B2564-40	Sirga de poliamida X 4mt.	1,0-1,2	SB15/24/25/36	1	ES
B2564-50	Sirga de poliamida X 5mt.	1,0-1,2	SB15/24/25/36	1	PS
C B3564-30	Sirga de poliamida X 3mt.	1,2-1,6	SB36/40	1	PS
B3564-40	Sirga de poliamida X 4mt.	1,2-1,6	SB36/40	1	ES
B3564-50	Sirga de poliamida X 5mt.	1,2-1,6	SB36/40	1	PS

*Las sirgas de Teflon y de Poliamida se pueden suministrar con puntera metálica de cobre. Para definir el código hay que añadir una M al final de código correspondiente

L41X0,3	Puntera metálica para sirga 4mm	0-8-1-2	Ext casquillo 4,6	1	ES
---------	---------------------------------	---------	-------------------	---	----

Puede ser utilizada en sirgas de diámetro exterior de 4 mm y de 4,7mm. En sirgas de 4,7 mm hay que rebajar la punta de la sirga para poder dar entrada al casquillo. Permite trabajar con antorchas refrigeradas BZL sin obstruir la salida de gas.

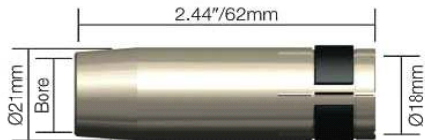
CL47	mm	1,6-2,0		1	ES
------	----	---------	--	---	----

*Para se utilizada en sirgas de >4,7mm no utilizar en antorchas refrigeradas BZL para evitar obstruir el paso de gas.



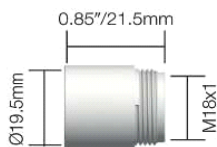
SIRGAS BZL

Nº CÓDIGO	DESCRIPCIÓN	Hilo	Aplicación	En. ES
B6033-30	Sirga acero reforzada (Rz2) 3mt.	1,6-2,0	SB610/SB610W	1 PS
B6033-40	Sirga acero reforzada (Rz2) 4mt.	1,6-2,0	SB610/SB610W	1 PS
B6033-50	Sirga acero reforzada (Rz2) 5mt.	1,6-2,0	SB610/SB610W	1 PS
B6034-30	Sirga acero reforzada (Rz2) 3mt.	2,0-2,4	SB610/SB610W	1 PS
B6034-40	Sirga acero reforzada (Rz2) 4mt.	2,0-2,4	SB610/SB610W	1 PS
B6035-30	Sirga acero reforzada (Rz2) 3mt.	2,8-3,2	SB610/SB610W	1 PS
B6035-40	Sirga acero reforzada (Rz2) 4mt.	2,8-3,2	SB610/SB610W	1 PS



CONSUMIBLES ANTORCHA ROBO 241 & ROBO 455

Nº CÓDIGO	DESCRIPCIÓN	Bore	Aplicación	En. ES
RB2408	Tobera conica	15,5mm	RB241	5 PS
RB2409	Tobera super conica	13mm	RB241	5 PS



RB4508	Tobera conica	15,5mm	RB241	5 PS
RB4509	Tobera super conica	13mm	RB241	5 PS

RB2405	Aislante tobera	M16x1	RB241	5 PS
--------	-----------------	-------	-------	------

RB4505	Aislante tobera	M18x1	RB455	5 PS
--------	-----------------	-------	-------	------



RB2412	Porta tubos M/6	M8x1	RB241	5 PS
--------	-----------------	------	-------	------

RB4512	Porta tubos M/6	M8x1	RB455	5 PS
--------	-----------------	------	-------	------

RB4514	Porta tubos M/8	M8x1	RB455	5 PS
--------	-----------------	------	-------	------



RB2498	Sirga de acero	0,8-1,0	RB241/RB455	1 PS
RB2499	Sirga de acero	1,0-1,2	RB241/RB455	1 PS

Nueva empuñadura PRO-GRIP con sistema ergonómico y rotula con soporte superior:

- Gran robustez y comodidad.
- Sistema de encaje de la parte superior e inferior que evita la entrada de suciedad y compacta la empuñadura evitando deformaciones.
- Sin tornillos para un montaje más rápido.
- Rotula de mayor angula giratorio que permite mejor movilidad de la misma y mayor flexibilidad del cable en la unión a la empuñadura evitando roturas.

Consumibles:

-Intercambiables con todas las antorchas de igual modelo, respetando los estándares del OEM



Sistema de cables Hidroflex:

- Los cables corriente agua están fabricados en P.V.C. con malla interior de refuerzo.
- Los cables de antorchas no refrigeradas por agua son más flexibles y resistentes a altas temperaturas y a abrasión que cualquier otro cable.
- El cable y su engatillado asegura una máxima conductividad mientras que el forro externo está fabricado de polímeros cruzados proporcionando resistencia a las rasgaduras y a temperaturas de hasta 375°C

Modelo	Tipo refrigeración	Clave	Página
ECR150A	Gas	ES	2
ECR250A	Gas	ES	3
ECR360A	Gas	ES	4
ECR501W	Agua	ES	5
Consumibles ECR & BZL			6 -8

Terminación de la antorcha:

- Sistema de soporte extra largo que mejora la curvatura del cable y facilita la salida del hilo
- Pines móviles
- Ajuste sencillo y salida de gas segura



Estándares de calidad:

- Todas las antorchas son rigurosamente probadas mediante un equipo automatizado e informatizado durante la producción.
- Todos los componentes pasan unos rigurosos controles de calidad y montaje.
- Todas las antorchas son diseñadas para trabajar en las condiciones más exigentes y cumplen con la norma EN60974-7.

NOTAS DE INTERÉS

ECO-GRIP 150A

ANTORCHA SOLDADURA MIG REFRIGERADA POR GAS



Factor de utilización 180A CO2 150A gas mezcla @ 60% - EN60974-7 Hilo de 0,6 – 1,0 mm.



ANTORCHA COMPLETA

Código	Descripción	En	St
ECR150030ER	Antorcha EG150 de 3 mt. Euro	1	ES
ECR150040ER	Antorcha EG150 de 4 mt. Euro	1	ES

TOBERAS

Código	Descripción	En	St
A B1529	Tobera cilíndrica	10	ES
ECO1530*	Tobera cónica	10	ES
B1531	Tobera súper cónica	10	ES
B1532	Tobera botella	10	ES
B1533	Tobera de puntos	10	ES

TUBOS DE CONTACTO

Código	Descripción	En	St
B B1527-06	Tubo contacto 0,6mm M/6 Cu	25	ES
B1527-08*	Tubo contacto 0,8mm M/6 Cu	25	ES
B1527-09	Tubo contacto 0,9mm M/6 Cu	25	PS
B1527-10	Tubo contacto 1,0mm M/6 Cu	25	ES

SIRGAS

Código	Descripción	En	St
C B1535-30*	Sirga forrada 0,6-0,9mm x 3mt	1	ES
B1535-40*	Sirga forrada 0,6-0,9mm x 4mt	1	ES
B1535-50*	Sirga forrada 0,6-0,9mm x 5mt	1	PS
B1536-30	Sirga teflón 0,6-0,9mm x 3mt	1	ES
B1535-40	Sirga teflón 0,6-0,9mm x 4mt	1	ES
B1535-50	Sirga teflón 0,6-0,9mm x 5mt	1	PS

COMPONENTES

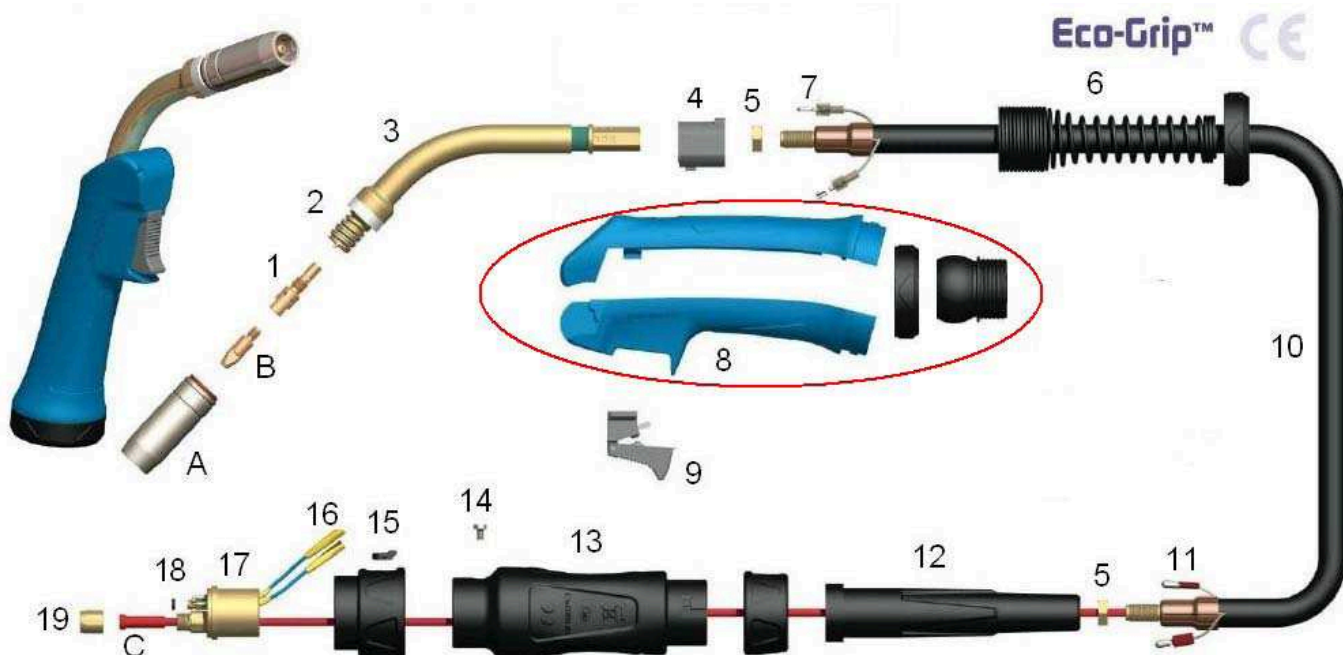
Código	Descripción	En	St
1 B1504	Muelle sujeción tobera	10	ES
2 B1507L/H	Porta tubos	5	ES
3 ECO1501	Cuello completo	1	ES
4 ECO1502	Forro protección cuello 1 pieza	1	ES
5 B2519	Encaje hexagonal	1	ES
6 B1515ER	Casquillo apoyo ergo	5	ES
7 B1505	Tuerca cable	5	ES
8 ECO8020	Rotula con muelle soporte cable	1	ES
9 B1521	Terminal cable delantero	1	ES
10 ECO7514	Conjunto Empuñadura Eco-Grip	1	ES
11 B2516	Pulsador Empuñadura Grip	1	ES
12 B1517-40	Cable coaxial x 4mt	1	ES
B1517-40	Cable coaxial x 4mt	1	ES
B1517-50	Cable coaxial x 5mt	1	PS
13 B1522	Terminal cable trasero macho	20	ES
14 B1841	Soporte cable trasero	1	ES
15 B1518/BK	Soporte adaptador trasero negro	1	ES
16 B1526	Tornillo bloque adaptador	20	ES
17 B1519PL/BK	Tuerca adaptador plástico negra	20	ES
18 B1523	Terminal hembra bloque adaptador	20	ES
19 B1528	Bloque adaptador agujas muelle	1	ES
20 B1524	Junta tórica del bloque	20	ES
21 B1525	Tuerca sirga bloque	5	ES

ECO-GRIP 250A

ANTORCHA SOLDADURA MIG REFRIGERADA POR GAS



Factor de utilización 230A CO2 200A gas mezcla @ 60% - EN60974-7 Hilo de 0,8 – 1,2 mm.



ANTORCHA COMPLETA

Código	Descripción	En	St
ECR250030ER	Antorcha EG250 de 3 mt. Euro	1	ES
ECR250040ER	Antorcha EG250 de 4 mt. Euro	1	ES
ECR250050ER	Antorcha EG250 de 5 mt. Euro	1	ES

TOBERAS

Código	Descripción	En	St
A ECO2507	Tobera cilíndrica	10	ES
ECO2508*	Tobera cónica	10	ES
ECO2509	Tobera súper cónica	10	ES
B2510	Tobera botella	10	ES
B2511	Tobera de puntos	10	ES

TUBOS DE CONTACTO

Código	Descripción	En	St
B B2504-08*	Tubo contacto 0,8mm M/6 Cu	25	ES
B2504-10	Tubo contacto 1,0mm M/6 Cu	25	ES
B2504-12	Tubo contacto 1,2mm M/6 Cu	25	ES
B2505-08	Tubo contacto 0,8mm M/6 CuCrZr	25	ES
B2505-10	Tubo contacto 1,0mm M/6 CuCrZr	25	ES
B2505-12	Tubo contacto 1,2mm M/6 CuCrZr	25	ES

SIRGAS

Código	Descripción	En	St
C B2524-30*	Sirga forrada 1,0-1,2mm x 3mt	1	ES
B2524-40*	Sirga forrada 1,0-1,2mm x 4mt	1	ES
B2524-50*	Sirga forrada 1,0-1,2mm x 5mt	1	ES
B2513-30	Sirga teflón 1,0-1,2mm x 3mt	1	ES
B2513-40	Sirga teflón 1,0-1,2mm x 4mt	1	ES
B2513-50	Sirga teflón 1,0-1,2mm x 5mt	1	ES

COMPONENTES

Código	Descripción	En	St
1 B2506	Porta tubos M/6	5	ES
2 B2502	Muelle cuello	10	ES
3 B2501	Cuello	1	ES
4 B1515/ER	Casquillo apoyo ergo	5	ES
5 B1505	Tuerca cable	5	ES
6 ECO8020	Soporte cable ECO PRO GRIP 25	1	PS
7 B1521	Terminal cable delantero interruptor	20	ES
8 ECO7514	Conj. Emp. completa ECO PRO GRIP	1	ES
9 B2516	Pulsador interruptor ERGO/PRO GRIP	1	ES
10 B2503-30	Cable coaxial x 3mt	1	PS
B2503-40	Cable coaxial x 4mt	1	PS
B2503-50	Cable coaxial x 5mt	1	PS
11 B1522	Terminal cable trasero macho	20	ES
12 B1841	Soporte cable trasero	1	ES
13 B1518/BK	Soporte adaptador trasero negro	1	ES
14 B1526	Tornillo bloque adaptador	20	ES
15 B1519/BK	Tuerca adaptador negra	1	ES
16 B1523	Terminal hembra bloque adaptador	20	ES
17 B1528	Bloque adaptador agujas muelle	1	ES
18 B1524	Junta tórica del bloque	20	ES
19 B1525	Tuerca sirga bloque	5	ES

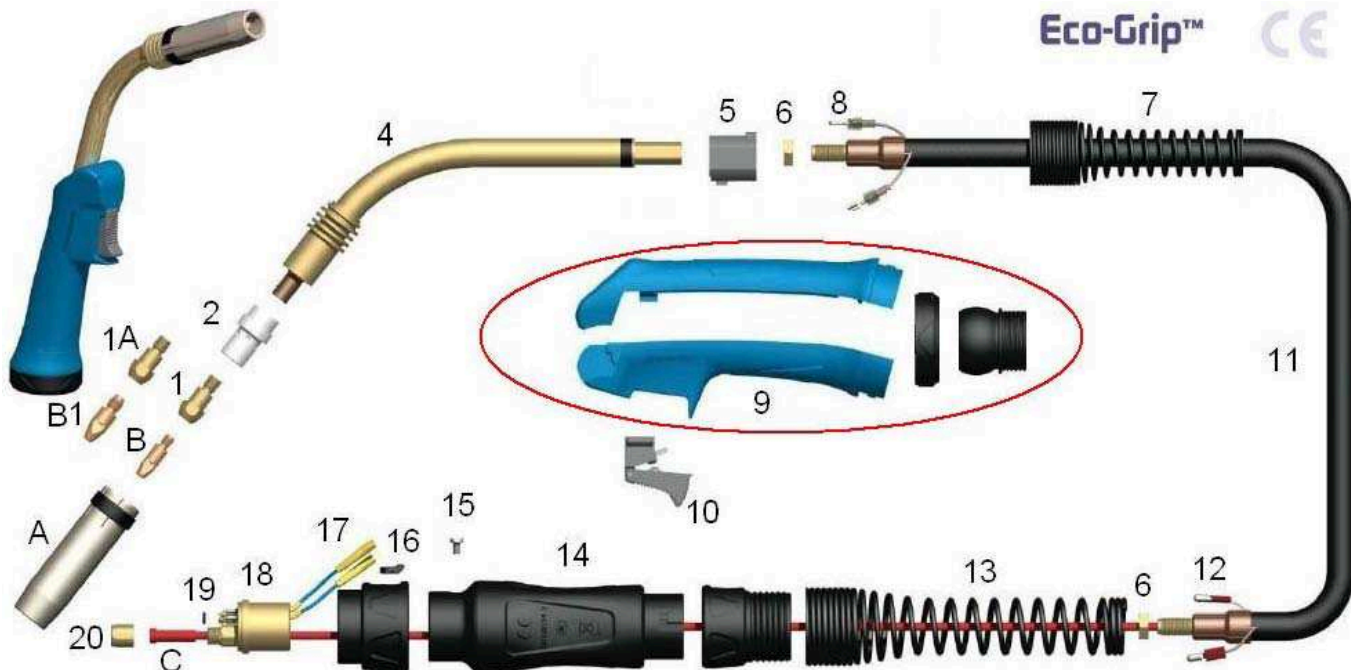
ECO-GRIP 360A

ANTORCHA SOLDADURA MIG REFRIGERADA POR GAS



Factor de utilización 300A CO₂ 270A gas mezcla @ 60% - EN60974-7 Hilo de 0,8 – 1,2 mm.

Eco-Grip™ CE



ANTORCHA COMPLETA

Código	Descripción	En	St
ECR360030ER	Antorcha EG360 de 3 mt. Euro	1	ES
ECR360040ER	Antorcha EG360 de 4 mt. Euro	1	ES
ECR360050ER	Antorcha EG360 de 5 mt. Euro	1	ES

TOBERAS

Código	Descripción	En	St
A ECO3615	Tobera cilíndrica	5	PS
ECO3616	Tobera cónica	10	ES
ECO3617	Tobera súper cónica	5	PS

TUBOS DE CONTACTO

Código	Descripción	En	St
B B2504-08	Tubo contacto 0,8mm M/6 Cu	25	ES
B2504-10	Tubo contacto 1,0mm M/6 Cu	25	ES
B2504-12*	Tubo contacto 1,2mm M/6 Cu	25	ES
B2505-08	Tubo contacto 0,8mm M/6 CuCrZr	25	ES
B2505-10	Tubo contacto 1,0mm M/6 CuCrZr	25	ES
B2505-12	Tubo contacto 1,2mm M/6 CuCrZr	25	ES
B4014-08	Tubo contacto 0,8mm M/8 Cu	25	ES
B4014-10	Tubo contacto 1,0mm M/8 Cu	25	ES
B4014-12	Tubo contacto 1,2mm M/8 Cu	25	ES
B4015-08	Tubo contacto 0,8mm M/8 CuCrZr	25	ES
B4015-10	Tubo contacto 1,0mm M/8 CuCrZr	25	ES
B4015-12	Tubo contacto 1,2mm M/8 CuCrZr	25	ES

SIRGAS

Código	Descripción	En	St
B2524-30*	Sirga forrada 1,0-1,2mm x 3mt	1	ES
B2524-40*	Sirga forrada 1,0-1,2mm x 4mt	1	ES
B2524-50*	Sirga forrada 1,0-1,2mm x 5mt	1	ES
B2513-30	Sirga teflón 1,0-1,2mm x 3mt	1	ES
B2513-40	Sirga teflón 1,0-1,2mm x 4mt	1	ES
B2513-50	Sirga teflón 1,0-1,2mm x 5mt	1	ES

COMPONENTES

Código	Descripción	En	St
1 B3612	Porta tubos 31,5mm M/6	5	ES
1A B3614	Porta tubos 31,5mm M/8	5	ES
2 B3605B	Difusor negro	5	ES
B3605C	Difusor cerámico	5	ES
B3605W	Difusor blanco	5	ES
4 ECO3603	Cuello	1	ES
5 B1515/ER	Casquillo apoyo ergo	5	ES
6 B1505	Tuerca cable	5	ES
7 ECO8020	Soporte cable ECO PRO GRIP 25	1	ES
8 B1521	Terminal cable delantero interruptor	20	ES
9 ECO7514	Conj. Emp. completa ECO PRO GRIP	1	ES
10 B2516	Pulsador interruptor ERGO/PRO GRIP	1	ES
11 B3609-30	Cable coaxial x 3mt	1	PS
B3609-40	Cable coaxial x 4mt	1	PS
B3609-50	Cable coaxial x 5mt	1	PS
12 B1522	Terminal cable trasero macho	20	ES
13 B8026	Muelle trasero antorcha Mig s/refrigerar	1	ES
14 B1518/BK	Soporte adaptador trasero negro	1	ES
15 B1542	Tornillo bloque adaptador	20	ES
16 B1519/BK	Tuerca adaptador negra	1	ES
17 B1523	Terminal hembra bloque adaptador	20	ES
18 B1528	Bloque adaptador agujas muelle	1	ES
19 B1524	Junta tórica del bloque	20	ES
20 B1525	Tuerca sirga bloque	5	ES

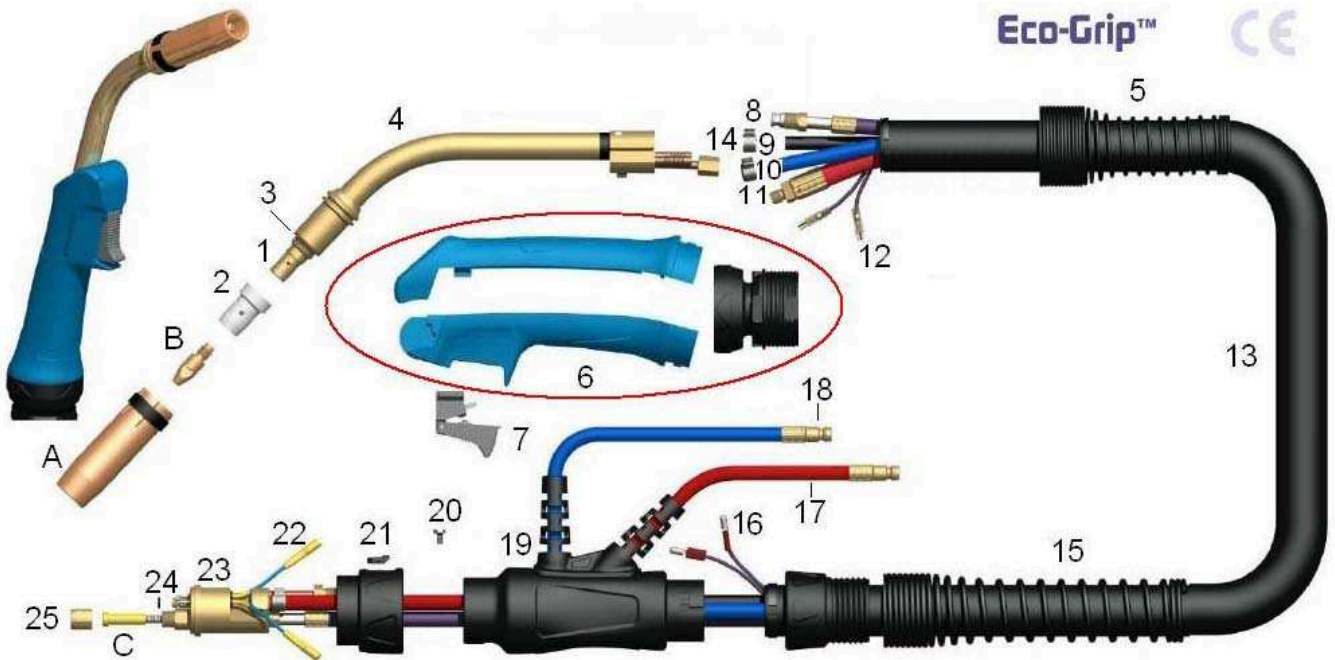
ECO-GRIP 501W

ANTORCHA SOLDADURA MIG REFRIGERADA POR GAS

Factor de utilización 500A CO2 430A gas mezcla @ 100% - EN60974-7 Hilo de 1,0 – 1,6 mm.

parweld
torch technology

Eco-Grip™



MODELO

Código	Descripción	En	St
ECR500030ER	Antorcha EG501W de 3 mt. Euro	1	ES
ECR500040ER	Antorcha EG501W de 4 mt. Euro	1	ES
ECR500050ER	Antorcha EG501W de 5 mt. Euro	1	ES

TOBERAS

Código	Descripción	En	St
A ECO5027	Tobera cilíndrica	10	ES
ECO5028*	Tobera cónica	10	ES
ECO5029	Tobera súper cónica	10	ES

TUBOS DE CONTACTO

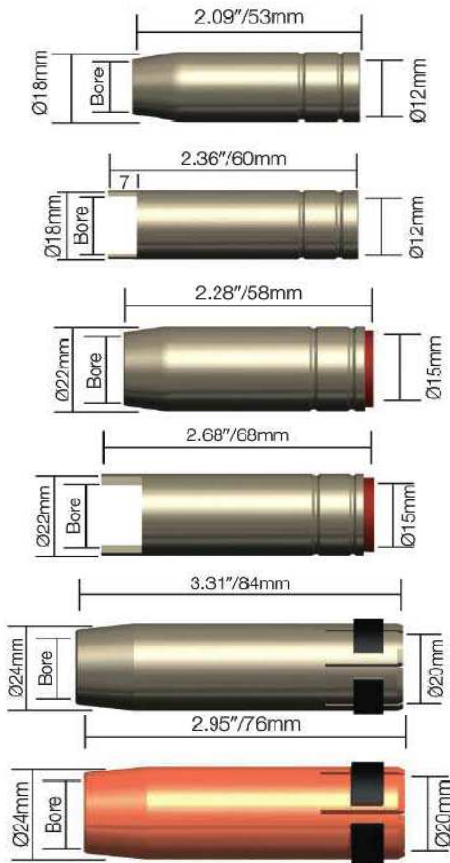
Código	Descripción	En	St
B B4014-10	Tubo contacto 1,0mm M/8 Cu	25	ES
B4014-12*	Tubo contacto 1,2mm M/8 Cu	25	ES
B4014-16	Tubo contacto 1,6mm M/8 Cu	25	ES
B4015-10	Tubo contacto 1,0mm M/8 CuCrZr	25	ES
B4015-12	Tubo contacto 1,2mm M/8 CuCrZr	25	ES
B4015-16	Tubo contacto 1,6mm M/8 CuCrZr	25	ES

SIRGAS

Código	Descripción	En	St
C B5033-30	Sirga acero 1,0-1,2mm x 3mt	1	PS
B5033-40	Sirga acero 1,0-1,2mm x 4mt	1	PS
B5033-50	Sirga acero 1,0-1,2mm x 5mt	1	PS
B5034-30	Sirga acero 1,2-1,6mm x 3mt	1	PS
B5034-40*	Sirga acero 1,2-1,6mm x 4mt	1	ES
B5034-50*	Sirga acero 1,2-1,6mm x 5mt	1	ES
B2513-30	Sirga teflón 1,0-1,2mm x 3mt	1	ES
B2513-40	Sirga teflón 1,0-1,2mm x 4mt	1	ES
B2513-50	Sirga teflón 1,0-1,2mm x 5mt	1	ES
B3626-30	Sirga teflón 1,2-1,6mm x 3mt	1	ES
B3626-40	Sirga teflón 1,2-1,6mm x 4mt	1	ES
B3626-50	Sirga teflón 1,2-1,6mm x 5mt	1	ES

COMPONENTES

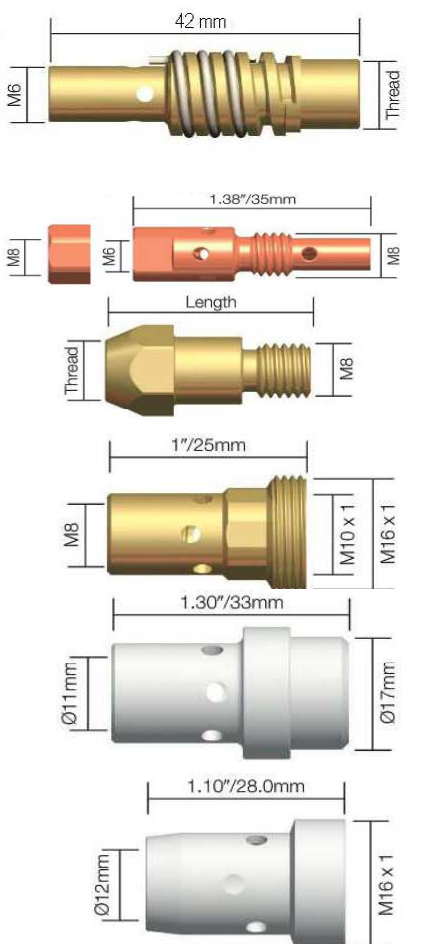
Código	Descripción	En	St
1 B5001	Porta tubos 25,0mm M/8	5	ES
2 B5005B	Difusor negro	5	ES
B5005C	Difusor cerámico	5	ES
B5005W*	Difusor blanco	5	ES
3 B5003	Junta aislante	10	ES
4 ECO5002	Cuello ECR 501	1	ES
5 ECO8032	Muelle soporte cable	1	ES
6 ECO7594	Coj. Empuñadura Eco-Grip Ant. Agua	1	ES
7 B2516	Pulsador Empuñadura Grip	1	ES
8 B5008-30	Conjunto tubo sirga x 3 mt.	1	ES
B5008-40	Conjunto tubo sirga x 4 mt.	1	ES
B5008-50	Conjunto tubo sirga x 5 mt.	1	ES
9 4x1,2MM	Tubo gas negro X metros	1	ES
10 B5012B	Tubo de agua Azul x metros	Mt.	ES
11 B501530PVC	Conjunto cable corriente x 3 mt.	1	ES
B501540PVC	Conjunto cable corriente x 4 mt.	1	ES
B501550PVC	Conjunto cable corriente x 5 mt.	1	NS
12 B1521	Terminal cable delantero interruptor	20	ES
13 CC25x28	Forro neopreno X metro	Mt.	ES
14 A1-8,5	Abrazadera 8,5 red. A 6,5 tubo agua	10	ES
A1-7,5	Abrazadera 7,5 red. A 6,0 tubo gas	10	ES
15 B8027	Muelle soporte trasero anto. Agua	1	ES
16 B1522	Terminal cable trasero macho	20	ES
17 B5012R	Tubo de agua Rojo x metros	Mt.	ES
18 B5023	Acoplamiento macho enchufe rápido	5	ES
19 B5022/BK	Soporte adaptador trasero ant. Agua	1	ES
20 B1526	Tornillo bloque adaptador	20	ES
21 B1519/BK	Tuerca adaptador negra	1	ES
22 B1523	Terminal hembra bloque adaptador	20	ES
23 UB5098	Bloque adaptador antorcha agua	1	ES
24 B1524	Junta tórica del bloque	20	ES
25 B1525	Tuerca sirga bloque	5	ES



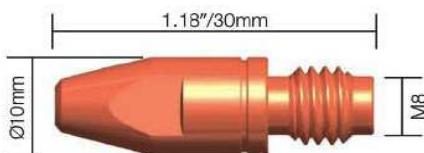
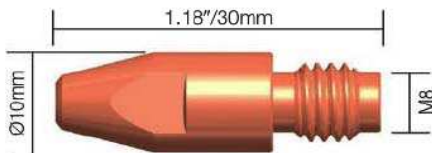
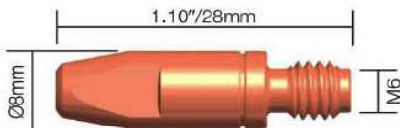
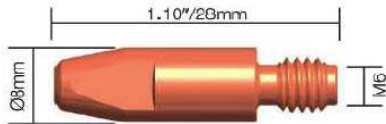
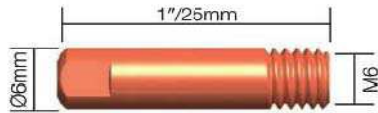
TOBERAS BZL

Nº CÓDIGO	DESCRIPCIÓN	Bore	Aplicación	En.	ES
A B1529	Tobera cilíndrica 16 mm.	16 mm	ECR140;150	5	ES
ECO1530	Tobera conica 12 mm.	12 mm	ECR140;150	5	ES
B1531	Tobera super-conica 11 mm.	11 mm	ECR140;150	5	ES
A B1533	Tobera de puntos	16 mm	ECR140;150	5	ES
A ECO2507	Tobera cilíndrica	18 mm	ECR250	5	ES
ECO2508	Tobera conica	15 mm	ECR250	5	ES
ECO2509	Tobera supe- conica	12 mm	ECR250	5	ES
A B2511	Tobera de puntos	16 mm	ECR250	5	ES
A ECO3615	Tobera cilíndrica	19 mm	ECR360	5	ES
ECO3616	Tobera conica	16 mm	ECR360	5	ES
ECO3617	Tobera supe- conica	12 mm	ECR360	5	ES
A ECO5027	Tobera cilíndrica	19 mm	ECR401W; 501W	5	ES
ECO5028	Tobera conica	16 mm	ECR401W; 501W	5	ES
ECO5029	Tobera supe- conica	14 mm	ECR401W; 501W	5	ES

PORTA TUBOS Y DIFUSORES



Nº CÓDIGO	DESCRIPCIÓN	Largo	Aplicación	En.	ES
B1507L/H	Porta tubos M/6	42mm	ECR150	5	ES
B2506	Porta tubos M/6	35mm	SB240/SB240W	5	ES
B2536	Porta tubos M/8	35mm	SB240/SB240W	5	ES
1 B3612	Porta tubos M/6	28,5mm	ECR360	5	ES
NI B3613	Porta tubos M/6	31,5mm	ECR360	5	PS
1A B3614	Porta tubos M/8	28,5mm	ECR360	5	ES
B5001	Porta tubos M/8	25mm	ECR401W/501W	5	ES
B3605W	Difusor	Blanco	ECR360	5	ES
2 B3605C	Difusor	Ceramico	ECR360	5	ES
B3605B	Difusor	Negro	ECR360	5	ES
B5005W	Difusor	Blanco	ECR401W/501W	5	ES
B5005C	Difusor	Ceramico	ECR401W/501W	5	ES
B5005B	Difusor	Negro	ECR401W/501W	5	ES



TUBOS DE CONTACTO

Nº CÓDIGO	DESCRIPCIÓN	Hilo	Material	Aplicación	En.	ES
B B1527-06	Tubo de contacto	0,6mm	Ecu	ECR140, SB150	25	ES
B1527-08	Tubo de contacto	0,8mm	Ecu	ECR140, SB150	25	ES
B1527-09	Tubo de contacto	0,9mm	Ecu	ECR140, SB150	25	ES
B1527-10	Tubo de contacto	1,0mm	Ecu	ECR140, SB150	25	ES
B1527-12	Tubo de contacto	1,2mm	Ecu	ECR140, SB150	25	ES
B B2504-06	Tubo de contacto	0,6mm	Ecu	ECR25/36	25	ES
B2504-08	Tubo de contacto	0,8mm	Ecu	ECR25/36	25	ES
B2504-09	Tubo de contacto	0,9mm	Ecu	ECR25/36	25	ES
B2504-10	Tubo de contacto	1,0mm	Ecu	ECR25/36	25	ES
B2504-12	Tubo de contacto	1,2mm	Ecu	ECR25/36	25	ES
B2504-14	Tubo de contacto	1,4mm	Ecu	ECR25/36	25	ES
B2504-16	Tubo de contacto	1,6mm	Ecu	ECR25/36	25	ES
B2504-08CR	Tubo contacto cromado	0,8mm	Ecu	ECR25/36	25	ES
B2504-10CR	Tubo contacto cromado	1,0mm	Ecu	ECR25/36	25	ES
B2504-12CR	Tubo contacto cromado	1,2mm	Ecu	ECR25/36	25	ES
B2504-10A	Tubo de contacto Alumin.	1,0mm	Ecu	ECR25/36	25	ES
B2504-12A	Tubo de contacto Alumin.	1,2mm	Ecu	ECR25/36	25	ES
B2504-16A	Tubo de contacto Alumin.	1,6mm	Ecu	ECR25/36	25	ES
B B2505-08	Tubo de contacto	0,8mm	CuCrZn	ECR25/36	25	ES
B2505-09	Tubo de contacto	0,9mm	CuCrZn	ECR25/36	25	ES
B2505-10	Tubo de contacto	1,0mm	CuCrZn	ECR25/36	25	ES
B2505-12	Tubo de contacto	1,2mm	CuCrZn	ECR25/36	25	ES
B2505-16	Tubo de contacto	1,6mm	CuCrZn	ECR25/36	25	ES
B B4014-08	Tubo de contacto M/8	0,8mm	Ecu	ECR25/36/501	25	ES
B4014-09	Tubo de contacto M/8	0,9mm	Ecu	ECR25/36/501	25	ES
B4014-10	Tubo de contacto M/8	1,0mm	Ecu	ECR25/36/501	25	ES
B4014-12	Tubo de contacto M/8	1,2mm	Ecu	ECR25/36/501	25	ES
B4014-14	Tubo de contacto M/8	1,4mm	Ecu	ECR25/36/501	25	ES
B4014-16	Tubo de contacto M/8	1,6mm	Ecu	ECR25/36/501	25	ES
B4014-20	Tubo de contacto M/8	2,0mm	Ecu	ECR25/36/501	25	ES
B4014-24	Tubo de contacto M/8	2,4mm	Ecu	ECR25/36/501	25	ES
B4014-10CR	Tubo contacto M/8 Crom.	1,0mm	Ecu	ECR25/36/501	25	ES
B4014-12CR	Tubo contacto M/8 Crom.	1,2mm	Ecu	ECR25/36/501	25	ES
B4014-10A	Tubo contacto M/8 Alum.	1,0mm	Ecu	ECR25/36/501	25	ES
B4014-12A	Tubo contacto M/8 Alum.	1,2mm	Ecu	ECR25/36/501	25	ES
B4014-16A	Tubo contacto M/8 Alum.	1,6mm	Ecu	ECR25/36/501	25	ES
B B4015-08	Tubo de contacto M/8	0,8mm	CuCrZn	ECR25/36/501	25	ES
B4015-10	Tubo de contacto M/8	1,0mm	CuCrZn	ECR25/36/501	25	ES
B4015-12	Tubo de contacto M/8	1,2mm	CuCrZn	ECR25/36/501	25	ES
B4015-14	Tubo de contacto M/8	1,4mm	CuCrZn	ECR25/36/501	25	ES
B4015-16	Tubo de contacto M/8	1,6mm	CuCrZn	ECR25/36/501	25	ES
B4015-24	Tubo de contacto M/8	2,4mm	CuCrZn	ECR25/36/501	25	ES

SIRGAS ECR & BZL

Nº	CÓDIGO	DESCRIPCIÓN	Hilo	Aplicación	En.	ES
C	B1535-30	Sirga acero forrada X 3mt.	0,6-0,9	ECR15/25/36	1	PS
	B1535-40	Sirga acero forrada X 4mt.	0,6-0,9	ECR15/25/36	1	ES
	B1535-50	Sirga acero forrada X 5mt.	0,6-0,9	ECR15/25/36	1	ES
C	B2524-30	Sirga acero forrada X 3mt.	1,0-1,2	ECR15/25/36	1	PS
	B2524-40	Sirga acero forrada X 4mt.	1,0-1,2	ECR15/25/36	1	ES
	B2524-50	Sirga acero forrada X 5mt.	1,0-1,2	ECR15/25/36	1	ES
	B2524-60	Sirga acero forrada X 6mt.	1,0-1,2	ECR15/25/36	1	ES
C	B3632-30	Sirga acero forrada X 3mt.	1,2-1,6	ECR36	1	PS
	B3631-40	Sirga acero forrada X 4mt.	1,2-1,6	ECR36	1	ES
	B3631-50	Sirga acero forrada X 5mt.	1,2-1,6	ECR36	1	ES
	B3631-60	Sirga acero forrada X 6mt.	1,2-1,6	ECR36	1	ES
C	B5033-30	Sirga acero X 3mt.	1,0-1,2	ECR501W	1	PS
	B5033-40	Sirga acero X 4mt.	1,0-1,2	ECR501W	1	ES
	B5033-50	Sirga acero X 5mt.	1,0-1,2	ECR501W	1	ES
C	B5034-30	Sirga acero X 3mt.	1,2-1,6	ECR501W	1	PS
	B5034-40	Sirga acero X 4mt.	1,2-1,6	ECR501W	1	ES
	B5034-50	Sirga acero X 5mt.	1,2-1,6	ECR501W	1	ES
C	B1536-30	Sirga de Teflon X 3mt.	0,6-0,9	ECR15/25/36	1	PS
	B1536-40	Sirga de Teflon X 4mt.	0,6-0,9	ECR15/25/36	1	ES
	B1536-50	Sirga de Teflon X 5mt.	0,6-0,9	ECR15/25/36	1	PS
C	B2513-30	Sirga de Teflon X 3mt.	1,0-1,2	ECR15/25/36	1	ES
	B2513-40	Sirga de Teflon X 4mt.	1,0-1,2	ECR15/25/36	1	ES
	B2513-50	Sirga de Teflon X 5mt.	1,0-1,2	ECR15/25/36	1	PS
C	B3626-30	Sirga de Teflon X 3mt.	1,2-1,6	ECR36	1	ES
	B3626-40	Sirga de Teflon X 4mt.	1,2-1,6	ECR36	1	ES
	B3626-50	Sirga de Teflon X 5mt.	1,2-1,6	ECR36	1	PS
C	B1564-30	Sirga de poliamida X 3mt.	0,6-0,9	ECR15/25/36	1	ES
	B1564-40	Sirga de poliamida X 4mt.	0,6-0,9	ECR15/25/36	1	ES
	B1564-50	Sirga de poliamida X 5mt.	0,6-0,9	ECR15/25/36	1	ES
C	B2564-30	Sirga de poliamida X 3mt.	1,0-1,2	ECR15/25/36	1	ES
	B2564-40	Sirga de poliamida X 4mt.	1,0-1,2	ECR15/25/36	1	ES
	B2564-50	Sirga de poliamida X 5mt.	1,0-1,2	ECR15/25/36	1	PS
C	B3564-30	Sirga de poliamida X 3mt.	1,2-1,6	ECR36	1	PS
	B3564-40	Sirga de poliamida X 4mt.	1,2-1,6	ECR36	1	ES
	B3564-50	Sirga de poliamida X 5mt.	1,2-1,6	ECR36	1	PS



4,0 mm

4,0 mm

4,5 mm

4,0 mm

4,7 mm

4,7 mm

*Las sirgas de Teflon y de Poliamida se pueden suministrar con puntera metalica de cobre. Para definir el código hay que añadir una M al final de código correspondiente

L41X0,3	Puntera metalica para sirga 4mm	0-8-1-2	Ext casquillo 4,6	1	ES
---------	---------------------------------	---------	-------------------	---	----

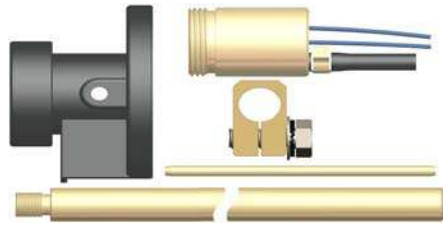
Puede ser utilizada en sirgas de diametro exterior de 4 mm y de 4,7mm. En sirgas de 4,7 mm hay que rebajar la punta de la sirga para poder dar entrada al casquillo. Permite trabajar con antorchas refrigeradas BZL sin obstruir la salida de gas.

CL47	mm	1,6-2,0		1	ES
------	----	---------	--	---	----

*Para se utilizada en sirgas de >4,7mm no utilizar en antorchas refrigeradas BZL para evitar obstruir el paso de gas.

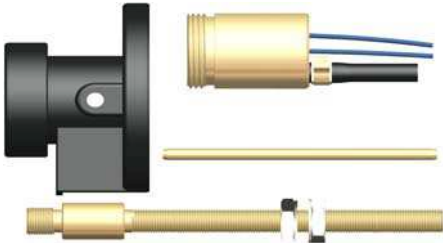


ADAPTADORES COMPLETOS A PANEL (Mig Euro)



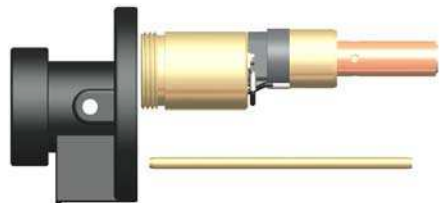
Nº CÓDIGO	DESCRIPCIÓN	CLAVE	ENV.
B1007	Conjunto adaptador estándar	ES	1

Incluyendo códigos:
B7002; B7001; B7017; B7091; B7048



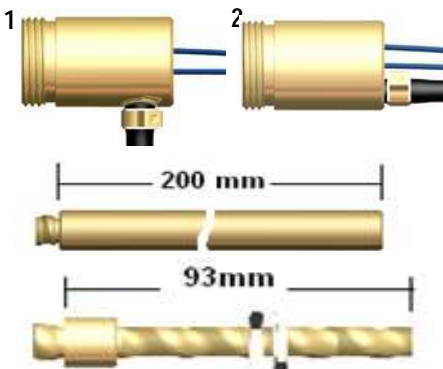
B1002	Adaptador Migack	ES	1
-------	------------------	----	---

Incluyendo códigos:
B7002; B7001; B7091; B7037



B1017	Adaptador Esab A10	ES	1
-------	--------------------	----	---

Incluyendo códigos:
B7002; B7067; B7091



COMPONENTES ADAPTADORES A PANEL (Mig Euro)

POS.	Nº CÓDIGO	DESCRIPCIÓN	CLAVE	ENV.
1	B7001S	Bloque conex. entrada gas inferior	ES	1
2	B7001	Bloque conexión standard	ES	1
	B7048	Tubo guía Standard	ES	1
	B7037	Tubo guía Mig Pack	ES	1
1	B7002	Plastico sujeccion bloque 85mm.	ES	1
2	B7002S	Plastico sujeccion bloque 60mm.	ES	1
	B7090	Guia hilo 0,8/1,6mm. 96mm.	ES	1
	B7091	Guia hilo 0,8/1,6mm. 120mm.	ES	1
	B7092	Guia hilo 0,8/1,6mm. 150mm.	ES	1
	B7093	Guia hilo 0,8/1,6mm. 180mm.	ES	1
	B7094	Guia hilo 0,8/1,6mm. 240mm.	PS	1
	B7095	Guia hilo 0,8/1,6mm. 300mm.	ES	1
	B7096	Guia hilo 1,6/2,4mm. 150mm.	PS	1
	B7097	Guia hilo 1,6/2,4mm. 300mm.	ES	1
	B5034	Enchufe rápido hembra máquina p/macho 8,9mm	ES	1

Nueva empuñadura con sistema ergonómico r:

- Con ranuras antideslizantes en la zona de agarre para evitar que se resbale la mano ejerciendo la mínima presión.
- Sistema de encaje de ambas partes que evita la entrada de suciedad y compacta la empuñadura evitando deformaciones.
- Rotula con soporte de cable con ángulo giratorio que permite mejor movilidad de la misma y mayor flexibilidad del cable en la unión a la empuñadura evitando roturas.

Cuellos:

- Material aislante resistente a altas temperaturas que reduce el riesgo de cortocircuito.
- Funda externa metálica.

Consumibles:

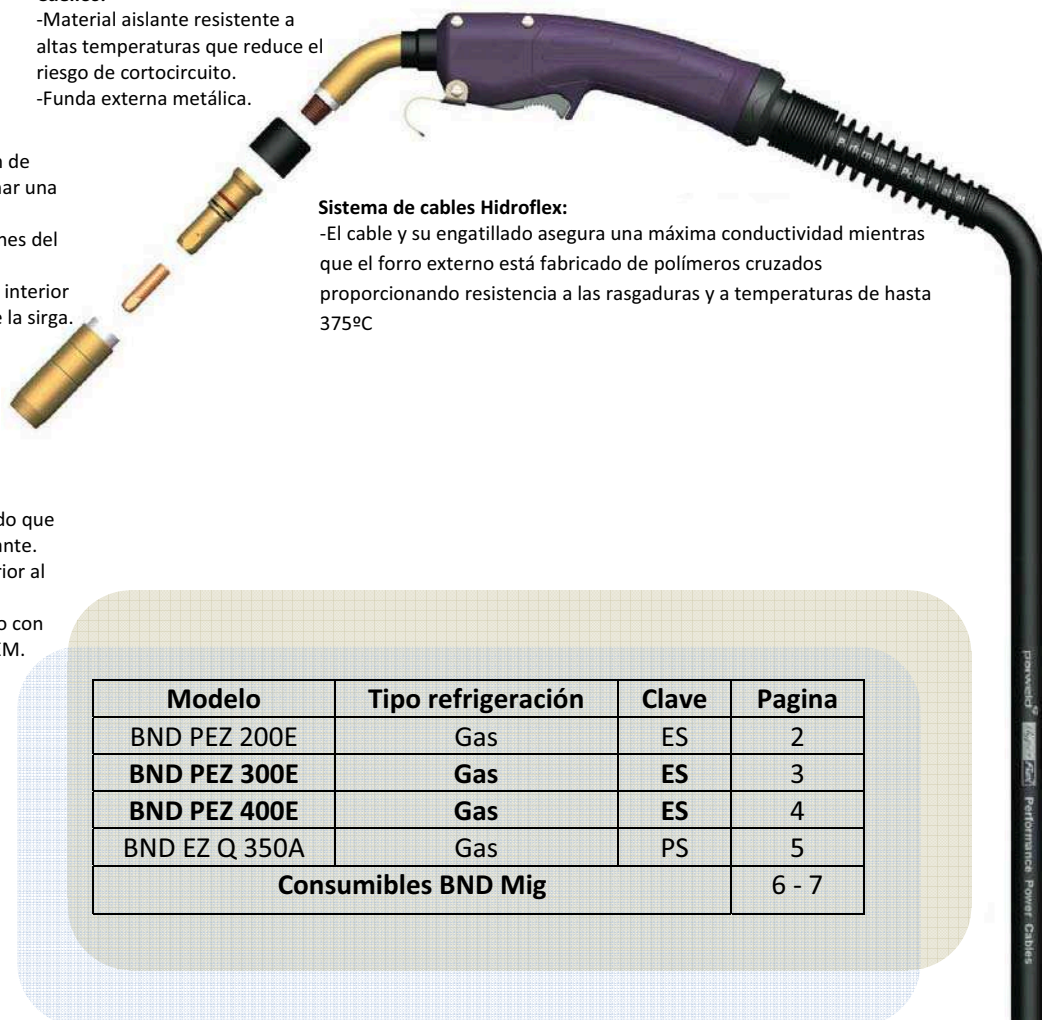
- TUBO DE CONTACTO fabricado con aleación de cobre para proporcionar una mayor conductividad, siguiendo las indicaciones del OEM.
- DIFUSOR con cavidad interior para el alojamiento de la sirga.

Sistema de cables Hidroflex:

- El cable y su engatillado asegura una máxima conductividad mientras que el forro externo está fabricado de polímeros cruzados proporcionando resistencia a las rasgaduras y a temperaturas de hasta 375°C

Toberas:

- De latón para reducir las salpicaduras.
- Con sistema de engatillado que asegura la fijación del aislante.
- Espesor de la pared superior al de la mayoría de las competencias, cumplimiento con las especificaciones del OEM.



Modelo	Tipo refrigeración	Clave	Pagina
BND PEZ 200E	Gas	ES	2
BND PEZ 300E	Gas	ES	3
BND PEZ 400E	Gas	ES	4
BND EZ Q 350A	Gas	PS	5
Consumibles BND Mig			6 - 7

Terminación de la antorcha:

- Sistema de soporte extra largo que mejora la curvatura del cable y facilita la salida del hilo
- Pines móviles
- Ajuste sencillo y salida de gas segura



Estándares de calidad:

- Todas las antorchas son rigurosamente probadas mediante un equipo automatizado e informatizado durante la producción.
- Todos los componentes pasan unos rigurosos controles de calidad y montaje.
- Todas las antorchas son diseñadas para trabajar en las condiciones más exigentes y cumplen con la norma EN60974-7.

NOTAS DE INTERÉS

BND PEZ 200E

ANTORCHA SOLDADURA MIG REFRIGERADA POR AIRE



FACTOR DE UTILIZACION 200A CO2 150A GAS MEZCLA EN60974-7 @ 60% . HILO 0,8-1,2 MM



MODELO		
Descripción	Código	En Es
4E210E	Antorcha PEZ300 de 3,10 mt (10Ft)	1 ES
4E312E	Antorcha PEZ200 de 4,00 mt (12Ft)	1 ES
4E215E	Antorcha PEZ300 de 4,50 mt (15Ft)	1 ES

TOBERAS		
Código	Descripción	En Es
A 4391*	Tobera latón 16mm	5 ES
4392	Tobera latón 12,5mm	5 ES
4393	Tobera cobre 16 mm	5 ES
A2 4295	Tobera latón PIP 10 mm.	5 ES

TUBOS DE CONTACTO		
Código	Descripción	En Es
B 7488	Tubo contacto 0,8mm Ecu corto	10 ES
7496	Tubo contacto 1,0mm Ecu corto	10 ES
7490*	Tubo contacto 1,2mm Ecu corto	10 ES
7498	Tubo contacto 1,3mm Ecu corto	10 ES
7491	Tubo contacto 1,6mm Ecu corto	10 ES
B1 4281	Tubo contacto 0,9mm PIP Ecu	10 PS
4282	Tubo contacto 1,2mm PIP Ecu	10 ES
4283	Tubo contacto 1,3mm PIP Ecu	10 ES

SIRGAS		
Código	Descripción	En Es
C 43110*	Sirga acero 0,8-1,2mm x 10ft	1 PS
43115*	Sirga acero 0,8-1,2mm x 15ft	1 ES
43115X	Sirga teflón 0,9-1,2mm x 15ft	1 ES

COMPONENTES		
Código	Descripción	En Es
1 4335*	Difusor (Tubos de contacto Cortos)	5 ES
1 4335	Difusor (Tubos de contacto PIP)	5 ES
2 4323R	Casquillo goma	5 ES
3 4786	Cuello	1 ES
4 4780	Aislante cuello	5 ES
5 4213B	Adaptador cuello	1 ES
6 R4305	Tuerca conexión cable	1 ES
7 BE5046	Abrazadera oreja tubo gas	10 PS
8 BE5044	Abrazadera oreja cable coaxial	10 PS
9 B8012	Soporte cable ergo largo	1 NS
9a B8008	Tuerca trasera empuñadura rotula	1 PS
10 4261TE	Cable coaxial x 10ft	1 PS
4262TE	Cable coaxial x 12ft	1 PS
4265TE	Cable coaxial 15ft	1 PS
11 BE1523-T	Terminal cable 2 polos a interruptor	10 PS
12 1780006KJ	Conjunto empuñadura c/tornillos	1 ES
13 5662	Gatillo / interruptor	1 ES
14 1790002	Enganche empuñadura	1 ES
15 1880004	Conjunto tornillo tuercas	1 PS
16 B1522	Terminal trasero cable 2 polos	20 ES
17 B2841	Cono soporte cable	1 ES
18 B1518	Soporte adaptador c/tuerca	1 ES
19 B1526	Tornillo soporte adaptador	20 ES
20 4816	Tuerca adaptador	1 NS
21 B1523	Terminal hembra bloque adaptador	20 ES
SPRING PIN 2	Aguja muelle bloque adaptador c/terminal	10 ES
22 5060	Adaptador	1 ES
23 4421	Junta tórica gas bloque adaptador	10 PS
24 BE9001	Junta tórica sirga	10 PS

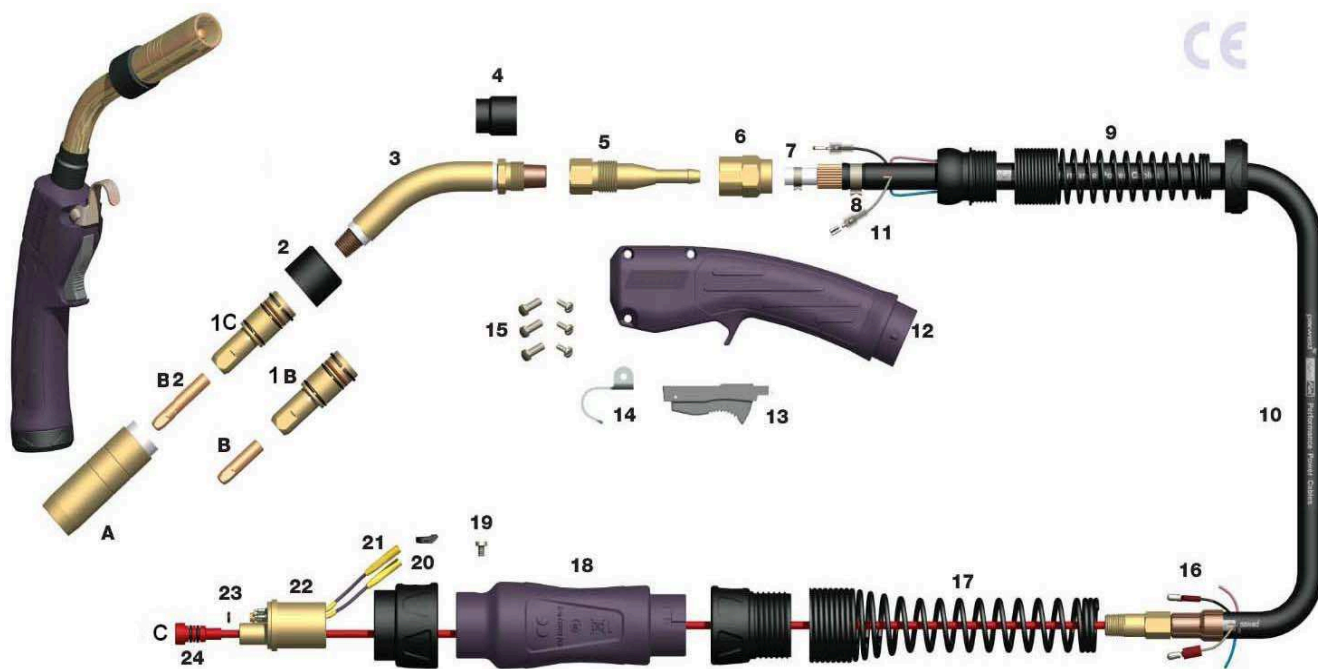
* Suministrado como estándar

BND PEZ 400E

ANTORCHA SOLDADURA MIG REFRIGERADA POR AIRE



FACTOR DE UTILIZACION 400A CO2 320A GAS MEZCLA EN60974-7 @ 60% . HILO 0,8-2,0 MM



MODELO			
Descripción	Código	En	Es
4E410E	Antorcha PEZ400 de 3,10 mt (10Ft)	1	ES
4E412E	Antorcha PEZ400 de 4,00 mt (12Ft)	1	ES
4E415E	Antorcha PEZ400 de 4,50 mt (15Ft)	1	ES

SIRGAS			
Código	Descripción	En	Es
44310	Sirga acero 2,0mm x 10ft	1	PS
44315	Sirga acero 2,0mm x 15ft	1	ES

TOBERAS			
Código	Descripción	En	Es
A 4491*	Tobera latón 19mm	5	ES
4492	Tobera latón 14mm	5	ES
4591	Tobera cobre 19 mm	5	ES
4592	Tobera cobre 14 mm	5	ES

COMPONENTES			
Código	Descripción	En	Es
1c 4635*	Difusor (Tubos de contacto largos)	5	ES
1b 4435	Difusor (Tubos de contacto cortos)	5	ES
2 4423R	Casquillo goma	5	ES
3 4790	Cuello	1	ES
4 4780	Aislante cuello	5	ES
5 4213B	Adaptador cuello	5	ES
6 R4305	Tuerca conexión cable	1	ES
7 BE5046	Abrazadera oreja tubo gas	10	PS
8 BE5044	Abrazadera oreja cable coaxial	10	PS
9 BE8018	Muelle sujeción cable delantero	1	NS
9a BE8004	Tuerca empuñadura KJ	1	NS
10 4361TE	Cable coaxial x 10ft	1	PS
4362TE	Cable coaxial x 12ft	1	ES
4365TE	Cable coaxial x 15ft	1	ES
11 BE1523-T	Terminal cable 2 polos a interruptor	10	PS
12 1780006KJ	Empuñadura	1	ES
13 5662	Gatillo / interruptor	1	ES
14 1790002	Enganche empuñadura	1	ES
15 1880004	Conjunto tornillo tuercas	1	PS
16 B1522	Terminal macho cable 2 polos	20	ES
17 B8026	Soporte cable trasero	1	ES
B8028	Tuerca para muelle trasero	1	ES
18 B1518	Soporte adaptador c/tuerca	1	ES
19 B1526	Tornillo soporte adaptador	20	ES
20 4816	Tuerca adaptador	1	NS
21 B1523	Terminal hembra bloque adaptador	20	ES
SPRING PIN 2	Aguja muelle bloque adaptador c/terminal	10	ES
22 5060	Adaptador	1	ES
23 4421	Junta tórica gas bloque adaptador	10	PS
24 BE9001	Junta tórica sirga	10	PS

TUBOS DE CONTACTO			
Código	Descripción	En	Es
B2 1588	Tubo contacto 0,8mm Ecu Largo	10	ES
1596	Tubo contacto 1,0mm Ecu Largo	10	ES
1590	Tubo contacto 1,2mm Ecu Largo	10	ES
1598	Tubo contacto 1,3mm Ecu Largo	10	ES
1591	Tubo contacto 1,6mm Ecu Largo	10	ES
1592	Tubo contacto 2,0mm Ecu Largo	10	PS
1593	Tubo contacto 2,4mm Ecu Largo	10	ES
B1 7488	Tubo contacto 0,8mm Ecu corto	10	ES
7496	Tubo contacto 1,0mm Ecu corto	10	ES
7490*	Tubo contacto 1,2mm Ecu corto	10	ES
7498	Tubo contacto 1,3mm Ecu corto	10	ES
7491	Tubo contacto 1,6mm Ecu corto	10	ES
7492	Tubo contacto 2,0mm Ecu corto	10	PS
7493	Tubo contacto 2,4mm Ecu corto	10	PS

SIRGAS			
Código	Descripción	En	Es
C 44110*	Sirga acero 0,8-1,2mm x 10ft	1	PS
44115*	Sirga acero 0,8-1,2mm x 15ft	1	ES
44210	Sirga acero 1,2-1,6mm x 10ft	1	PS
44215	Sirga acero 1,2-1,6mm x 15ft	1	ES
44215X	Sirga teflón 1,2-1,6mm x 15ft	1	ES

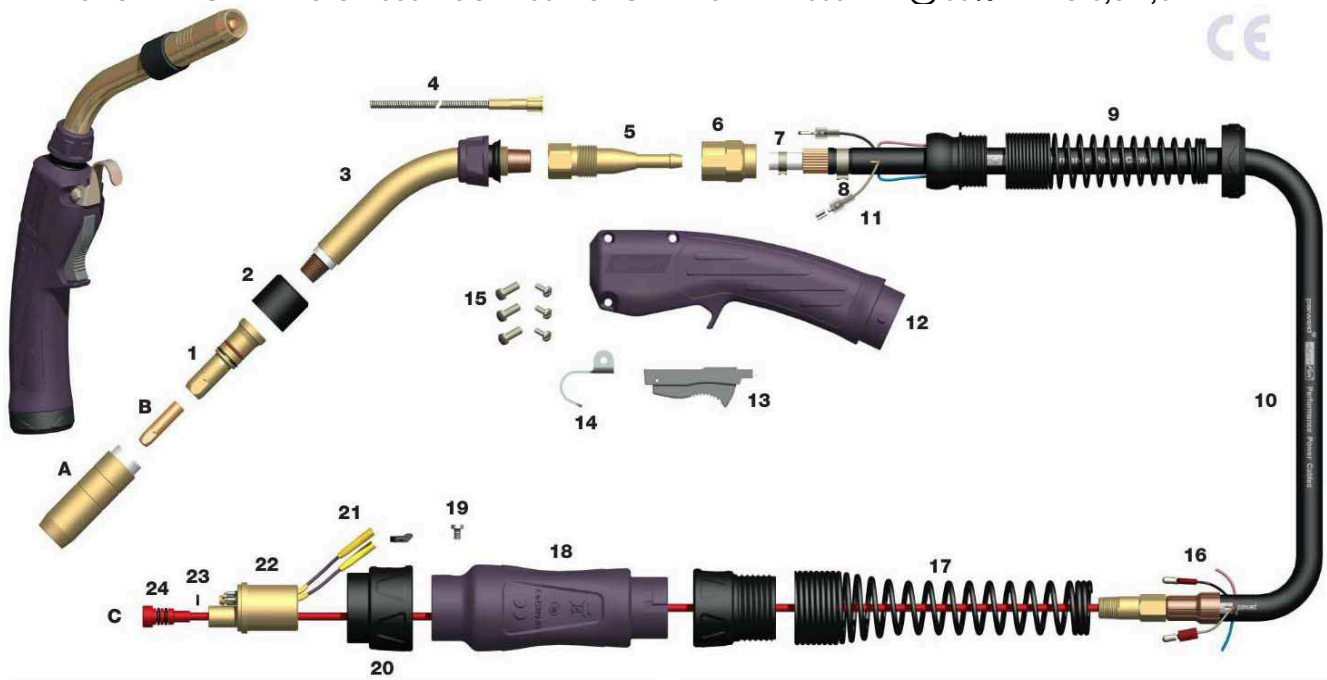
* Suministrado como estándar

BND Q 350A

ANTORCHA SOLDADURA MIG REFRIGERADA POR AIRE



FACTOR DE UTILIZACION 350A CO2 250A GAS MEZCLA EN60974-7 @ 60% . HILO 0,8-1,6 MM



MODELO

Descripción	Código	En	Es
Q3510E	Antorcha EZ Q 350 de 3,10 mt (10Ft)	1	PS
Q3512E	Antorcha EZ Q 350 de 4,00 mt (12Ft)	1	PS
Q3515E	Antorcha EZ Q 350 de 4,50 mt (15Ft)	1	PS

TOBERAS

Código	Descripción	En	Es
A 4391	Tobera latón 16mm	5	ES
4392*	Tobera latón 13mm	5	ES
4393	Tobera cobre 16 mm	5	ES
4394	Tobera cobre 13 mm	5	ES

TUBOS DE CONTACTO

Código	Descripción	En	Es
C 7488	Tubo contacto 0,8mm Ecu corto	10	ES
7496	Tubo contacto 1,0mm Ecu corto	10	ES
7490*	Tubo contacto 1,2mm Ecu corto	10	ES
7498	Tubo contacto 1,3mm Ecu corto	10	ES
7491	Tubo contacto 1,6mm Ecu corto	10	ES
7492	Tubo contacto 2,0mm Ecu corto	10	PS
7493	Tubo contacto 2,4mm Ecu corto	10	PS

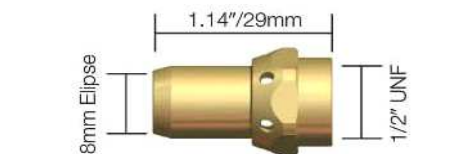
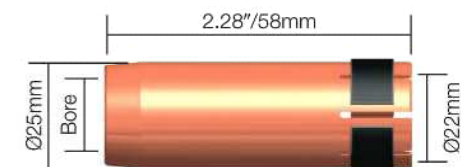
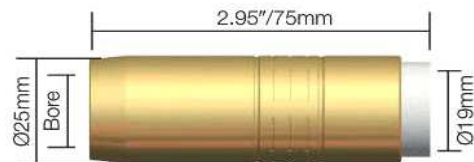
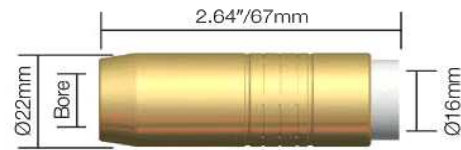
SIRGAS

Código	Descripción	En	Es
D 44110*	Sirga acero 0,8-1,2mm x 10ft	1	PS
44115*	Sirga acero 0,8-1,2mm x 15ft	1	ES
44210	Sirga acero 1,2-1,6mm x 10ft	1	PS
44215	Sirga acero 1,2-1,6mm x 15ft	1	ES
44215X	Sirga teflón 1,2-1,6mm x 15ft	1	ES
44310	Sirga acero 2,0mm x 10ft	1	PS
44315	Sirga acero 2,0mm x 15ft	1	ES

SIRGAS

Código	Descripción	En	Es
1 4335	Difusor (Tubos de contacto cortos)	5	ES
2 4323R	Casquillo goma	5	ES
3 QT3-45	Cuello	1	PS
4 QJL-2330	Puntera sirga cuello 0,6-0,8mm	1	PS
QJL-3545*	Puntera sirga cuello 0,9-1,2mm	1	PS
5 4213B	Adaptador cuello	5	ES
6 R4305	Tuerca conexión cable	1	ES
7 BE5046	Abrazadera oreja tubo gas	10	PS
8 BE5044	Abrazadera oreja cable coaxial	10	PS
9 BE8018	Muelle sujeción cable delantero	1	NS
9a BE8004	Tuerca empuñadura KJ	1	NS
10 4361TE	Cable coaxial x 10ft	1	PS
4362TE	Cable coaxial x 12ft	1	ES
4365TE	Cable coaxial x 15ft	1	ES
11 BE1523-T	Terminal cable 2 polos a interruptor	10	PS
12 1780006KJ	Empuñadura	1	ES
13 5662	Gatillo / interruptor	1	ES
14 1790002	Enganche empuñadura	1	ES
15 1880004	Conjunto tornillo tuercas	1	PS
16 B1522	Terminal macho cable 2 polos	20	ES
17 B8026	Soporte cable trasero	1	ES
B8028	Tuerca para muelle trasero	1	ES
18 B1518	Soporte adaptador c/tuerca	1	ES
19 B1526	Tornillo soporte adaptador	20	ES
20 4816	Tuerca adaptador	1	NS
21 B1523	Terminal hembra bloque adaptador	20	ES
SPRING PIN 2	Aguja muelle bloque adaptador c/terminal	10	ES
22 5060	Adaptador	1	ES
23 4421	Junta tórica gas bloque adaptador	10	PS
24 BE9001	Junta tórica sirga	10	PS

* Suministrado como estándar



TOBERAS BND

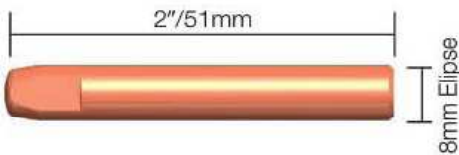
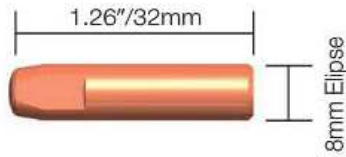
Nº CÓDIGO	DESCRIPCIÓN	Bore	Aplicación	En.	ES
A 4391	Tobera standar laton	16 mm	PEZ200/300 Q 200/350	EZ PEZ	5 ES
A 4393	Tobera standar cobre	16 mm	G		5 ES
B 4392	Tobera conica laton	13 mm	PEZ200/300 Q 200/350	EZ PEZ	5 ES
B 4392	Tobera conica cobre	13 mm	G		5 ES
C 4292	Tobera Pipeline laton	10mm	PEZ200/300 200/350 /PEZ G	EZ Q	5 ES
D 4491	Tobera standar laton	19 mm	PEZ400/600E EZ Q500A		5 ES
D 4591	Tobera standar cobre	19 mm	PEZ H/F		5 ES
E 4492	Tobera conica laton	14 mm	PEZ400/600E EZ Q500A		5 ES
E 4592	Tobera conica cobre	14 mm	PEZ H/F		5 ES
F 5627	Tobera estándar cobre	19 mm	PEZ400W		5 PS

TOBERAS BND

Nº CÓDIGO	DESCRIPCIÓN	Serie	Aplicación	En.	ES
A 4235	Difusor	1500	PEZ200/300		5 ES
A 4335	Difusor	7400	PEZ200/300		5 ES
B 4435	Difusor	7400	PEZ400/Q350		5 ES
B 4635	Difusor	1500	PEZ400/600(Q350)		5 ES
C 5623	Tobera cilindrica	7400	PEZ400W		5 ES
D B5028	Tobera cilindrica	7400	PEZ G		5 PS

TUBOS DE CONTACTO

Nº CÓDIGO	DESCRIPCIÓN	Hilo	Material	Aplicación	En.	ES
B 7497	Tubo de contacto corto	0,6mm	Ecu	Todas antorchas	25	PS
7488	Tubo de contacto corto	0,8mm	Ecu	Todas antorchas	25	ES
7489	Tubo de contacto corto	0,9mm	Ecu	Todas antorchas	25	PS
7496	Tubo de contacto corto	1,0mm	Ecu	Todas antorchas	25	ES
7490	Tubo de contacto corto	1,2mm	Ecu	Todas antorchas	25	ES
7498	Tubo de contacto corto	1,3mm	Ecu	Todas antorchas	26	ES
7498-14	Tubo de contacto corto	1,4mm	Ecu	Todas antorchas	26	PS
7491	Tubo de contacto corto	1,6mm	Ecu	Todas antorchas	27	ES
7492	Tubo de contacto corto	2,0mm	Ecu	Todas antorchas	25	ES
7393	Tubo de contacto corto	2,4mm	Ecu	Todas antorchas	25	ES
4281	Tubo de contacto Pipeline	0,9mm	Ecu	Todas antorchas	25	PS
4282	Tubo de contacto Pipeline	1,2mm	Ecu	Todas antorchas	25	ES
4283	Tubo de contacto Pipeline	1,3mm	Ecu	Todas antorchas	25	PS
4283-14	Tubo de contacto Pipeline	1,4mm	Ecu	Todas antorchas	25	PS
1588	Tubo de contacto largo	0,8mm	Ecu	Todas antorchas	25	ES
1589	Tubo de contacto largo	0,9mm	Ecu	Todas antorchas	25	PS
1596	Tubo de contacto largo	1,0mm	Ecu	Todas antorchas	25	ES
1590	Tubo de contacto largo	1,2mm	Ecu	Todas antorchas	25	ES
1598	Tubo de contacto largo	1,3mm	Ecu	Todas antorchas	25	ES
1598-14	Tubo de contacto largo	1,4mm	Ecu	Todas antorchas	25	PS
1591	Tubo de contacto largo	1,6mm	Ecu	Todas antorchas	25	ES
1592	Tubo de contacto largo	2,0mm	Ecu	Todas antorchas	25	ES
1593	Tubo de contacto largo	2,4mm	Ecu	Todas antorchas	25	ES
1594	Tubo de contacto largo	2,8mm	Ecu	Todas antorchas	25	ES



COLORES DISTINTIVOS



SIRGAS

Nº CÓDIGO	DESCRIPCIÓN	Torch	Hilo	Aplicación	En.	ES
43010	Sirga acero forrada 10Ft	3,0 mt	0,6-0,8	PEZ200/EZ Q200	1	PS
43015	Sirga acero forrada 15Ft	4,5 mt	0,6-0,8	PEZ200/EZ Q200	1	PS
43110	Sirga acero forrada 10Ft	3,0 mt	0,8-1,2	PEZ200/300/Q350	1	PS
43115	Sirga acero forrada 15Ft	4,5 mt	0,8-1,2	PEZ200/300/Q350	1	ES
43210	Sirga acero forrada 10Ft	3,0 mt	1,2-1,6	PEZ300/Q350	1	PS
43215	Sirga acero forrada 15Ft	4,5 mt	1,2-1,6	PEZ300/Q350	1	ES
44110	Sirga acero forrada 10Ft	3,0 mt	0,8-1,2	PEZ400	1	PS
44115	Sirga acero forrada 15Ft	4,5 mt	0,8-1,2	PEZ400	1	ES
44210	Sirga acero forrada 10Ft	3,0 mt	1,2-1,6	PEZ400	1	PS
44215	Sirga acero forrada 15Ft	4,5 mt	1,2-1,6	PEZ400	1	ES
44310	Sirga acero forrada 10Ft	3,0 mt	2,0	PEZ400/600/Q500	1	PS
44315	Sirga acero forrada 15Ft	4,5 mt	2,0	PEZ400/600/Q500	1	ES
45410	Sirga acero forrada 10Ft	3,0 mt	2,4	PEZ600/Q500	1	PS
45415	Sirga acero forrada 15Ft	4,5 mt	2,4	PEZ600/Q500	1	ES
43115X	Sirga poliamida 15FT	4,5 mt	0,9-1,2	PEZ300/400/Q350	1	ES
44215X	Sirga poliamida 15FT	4,5 mt	1,2-1,6	PEZ300/400/Q350	1	ES

Las sirgas de acero se suministran como estándar con el casquillo de Copolimero de poliamida, bajo pedido se pueden suministra con el casquillo de laton. El código es el mismo añadiendo una "A" delante.

EMPUÑADURA:

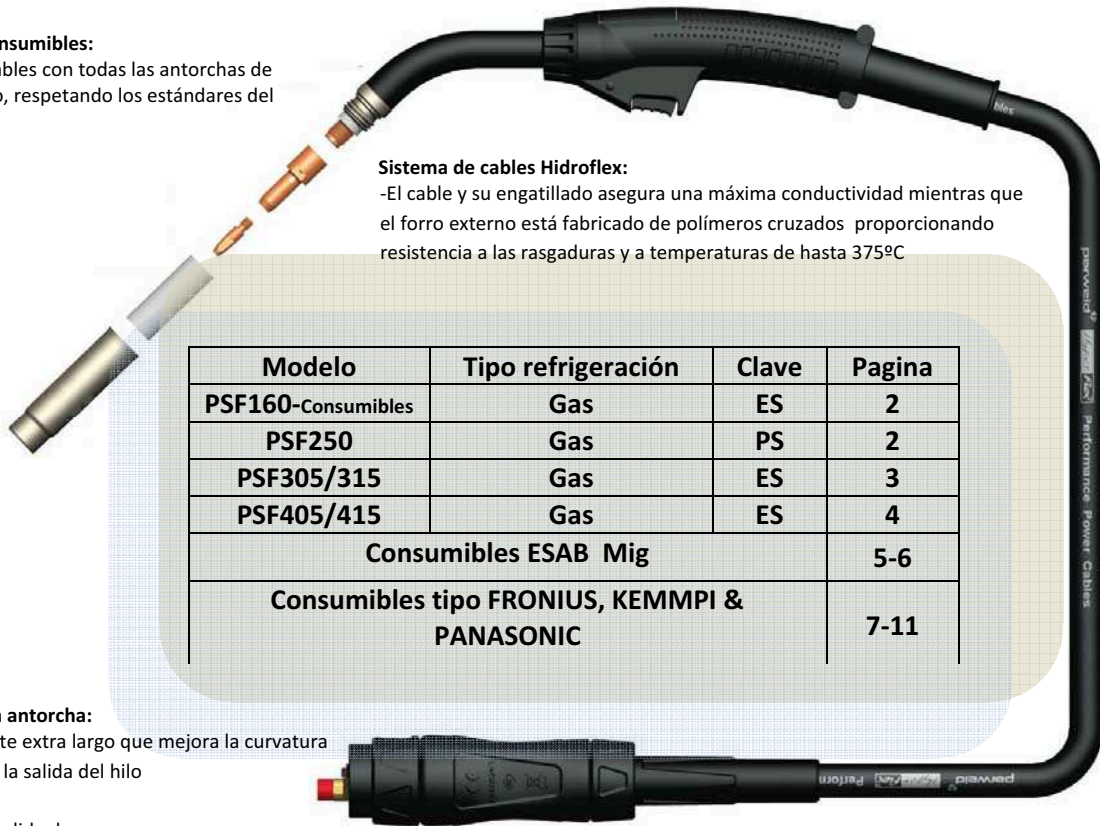
- En los modelos PSF300/315 y 400/415 las empuñaduras son intercambiables con el OEM
- En el modelo PSF 250 la empuñadura se ajusta al modelo Ergo.

Cuellos y Consumibles:

- Intercambiables con todas las antorchas de igual modelo, respetando los estándares del OEM

Sistema de cables Hidroflex:

- El cable y su engatillado asegura una máxima conductividad mientras que el forro externo está fabricado de polímeros cruzados proporcionando resistencia a las rasgadasuras y a temperaturas de hasta 375°C



Modelo	Tipo refrigeración	Clave	Pagina
PSF160-Consumibles	Gas	ES	2
PSF250	Gas	PS	2
PSF305/315	Gas	ES	3
PSF405/415	Gas	ES	4
Consumibles ESAB Mig			5-6
Consumibles tipo FRONIUS, KEMMPI & PANASONIC			7-11

Terminación de la antorcha:

- Sistema de soporte extra largo que mejora la curvatura del cable y facilita la salida del hilo
- Pines móviles
- Ajuste sencillo y salida de gas segura

CONSUMIBLES MODELO KEMMPI®

MT18, 25, 32, 38 – KMG20, 25, 32, 40 – PMT25, 27, 32, 30W
 MT32, 38, KMG32, 40, PMT27, 32, 30W, 41W, 51W

CONSUMIBLES MODELO FRONIUS®

MIG-MAG > FRONIUS® AL2300 / 230A ; AL3000 / 300A ; AL4000 / 400A
 MIG-MAG > FRONIUS® AL2300 / 230A ; AL3000 / 300A ; AL4000 / 400A

CONSUMIBLES MODELO PANASONIC®

MIG-MAG > PANASONIC® PNA 350A
 MIG-MAG > PANASONIC® PNA 500A

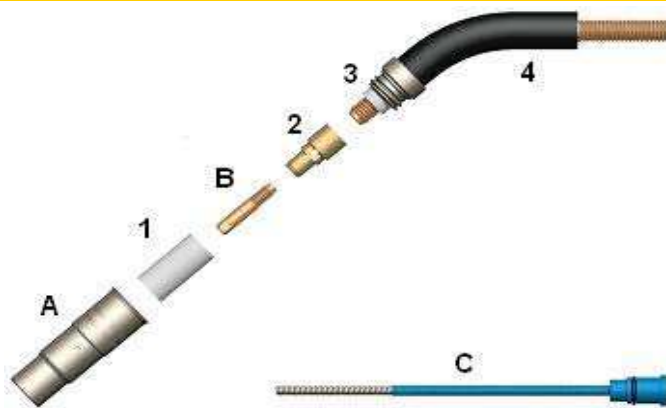
Estándares de calidad:

- Todas las antorchas son rigurosamente probadas mediante un equipo automatizado e informatizado durante la producción.
- Todos los componentes pasan unos rigurosos controles de calidad y montaje.
- Todas las antorchas son diseñadas para trabajar en las condiciones más exigentes y cumplen con la norma EN60974-7.

NOTAS DE INTERÉS

PSF 160 Modelo Esab®

CONSUMIBLES ANTORCHA

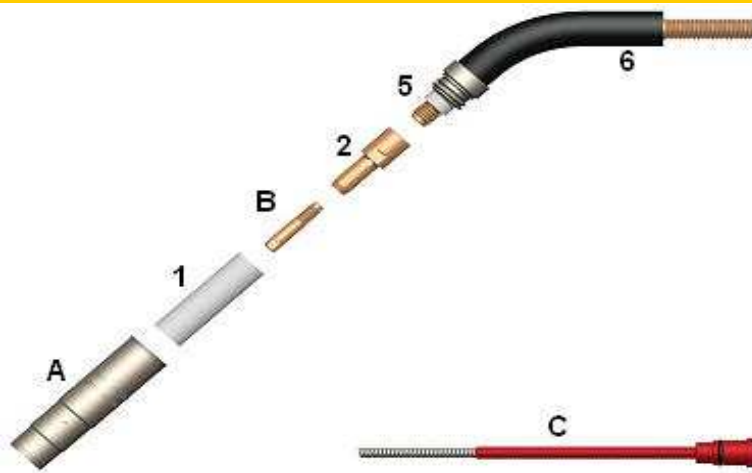


CONSUMIBLES			
Descripción	Código	En	Es
A 366-854-880 Tobera STD c/aislante PSF160		5	ES
366-946-880 Tobera conica con aislante. PSF160		5	PS
1 366-396-001 Aislante PSF160		5	PS
2 469-249-001 Distribuidor Gas PSF160		5	PS
3 366-397-001 Anillo aislante cuello PSF160&250		5	PS
4 366-324-880 Cuello PSF160 c/tobera+difusor		1	ES
C 366-549-883 Sirga acero 0,6-0,8 X4,5m		1	PS
366-549-885 Sirga acero 0,9-1,0X4,5mt.		1	Es
366-550-885 Sirga teflon 0,9-1,0X4,5mt.		1	PS

TUBOS DE CONTANTO			
Código	Descripción	En	Es
B 153-500-001	M/6 ECU ØHilo 0,6 - Ø Agujero 0,8	25	PS
153-500-002	M/6 ECU ØHilo 0,8 - Ø Agujero 1,0	25	ES
153-500-003	M/6 ECU ØHilo 0,9 - Ø Agujero 1,1	25	PS
153-500-004	M/6 ECU ØHilo 1,0 - Ø Agujero 1,2	25	ES
B 468-500-001	M/6 CuCrZr ØHilo 0,6-ØAgujero 0,8	25	PS
468-500-002	M/6 CuCrZr ØHilo 0,8-ØAgujero 0,9	25	PS
468-500-003	M/6 CuCrZr ØHilo 0,8-ØAgujero 1,0	25	ES
468-500-004	M/6 CuCrZr ØHilo 0,9-ØAgujero 1,1	25	PS
468-500-005	M/6 CuCrZr ØHilo1,0 -ØAgujero 1,2	25	ES

PSF 250 MODELO ESAB

ANTORCHA & CONSUMIBLES ANTORCHA

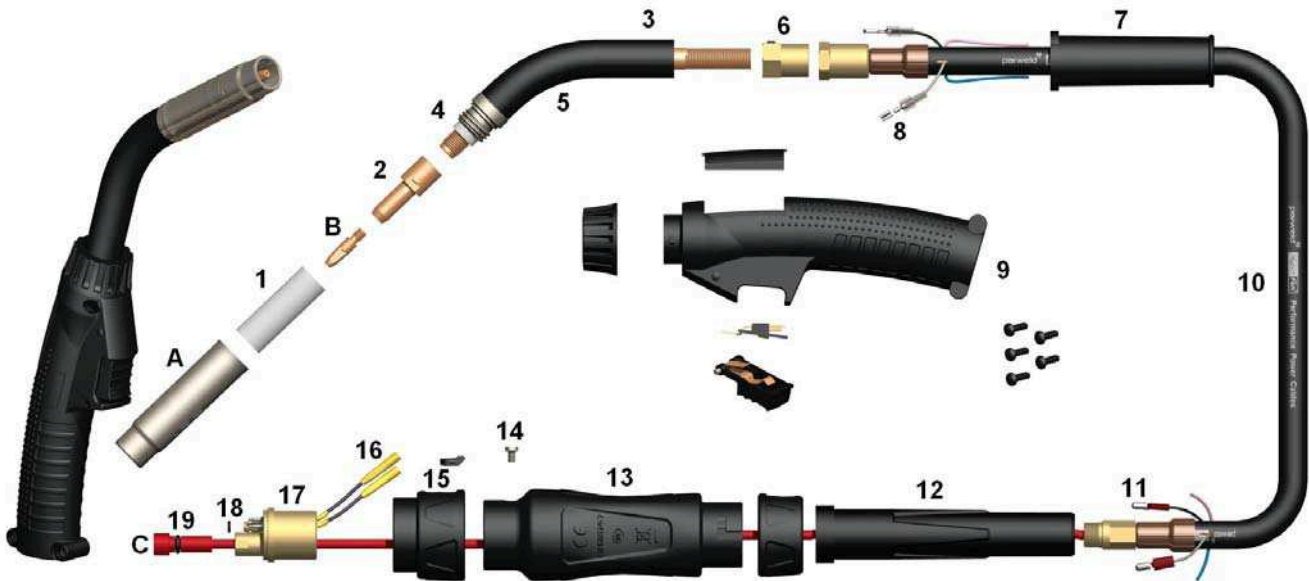


CONSUMIBLES			
Código	Descripción	En	Es
A 366-854-881	Tobera STD c/aislante PSF250	5	ES
366-946-881	Tobera conica con aislante. PSF250	5	PS
1 366-396-002	Aislante PSF250	5	ES
2 366-314-001	Distribuidor Gas PSF250	5	ES
5 366-397-001	Anillo aislante cuello PSF160&250		ES
6 366-315-880	Cuello PSF250 con tobera+difusor	1	ES
C 366-549-883	Sirga acero 0,6-0,8 X4,5m PSF250	1	PS
366-549-885	Sirga acero 0,9-1,0X4,5mt. PSF250	1	ES
366-550-885	Sirga teflon 0,9-1,0X4,5mt. PSF250	1	PS
EA250A-30E	Ant. completa EA 250 3,0 mt Euro	1	PS

CONSUMIBLES			
Código	Descripción	En	Es
B 153-500-001	M/6 ECU ØHilo 0,6 - Ø Agujero 0,8	25	PS
153-500-002	M/6 ECU ØHilo 0,8 - Ø Agujero 1,0	25	ES
153-500-003	M/6 ECU ØHilo 0,9 - Ø Agujero 1,1	25	PS
153-500-004	M/6 ECU ØHilo 1,0 - Ø Agujero 1,2	25	ES
468-500-001	M/6 CuCrZr ØHilo 0,6-ØAgujero 0,8	25	PS
468-500-002	M/6 CuCrZr ØHilo 0,8-ØAgujero 0,9	25	PS
468-500-003	M/6 CuCrZr ØHilo 0,8-ØAgujero 1,0	25	ES
468-500-004	M/6 CuCrZr ØHilo 0,9-ØAgujero 1,1	25	PS
468-500-005	M/6 CuCrZr ØHilo1,0 -ØAgujero 1,2	25	ES
EA250A-45E	Ant. completa EA 250 4,5 mt Euro	1	ES

* La empuñadura de la antorcha EA250 no es intercambiable con el modelo ESAB

FACTOR DE UTILIZACION 315A CO2 285A GAS MEZCLA EN60974-7 @ 60% . HILO 0,6-1,2 MM



MODELO

Descripción	Código	En	Es
EA315-30E	Antorcha PSF315 de 3,0 mt Euroc.	1	PS
EA315-45E	Antorcha PSF315 de 4,5 mt Euroc.	1	ES

TOBERAS

Código	Descripción	En	Es
A 366-854-882	Tobera STD c/aislante PSF315	5	ES
366-946-882	Tobera conica con aislante. PSF315	5	ES

TUBOS DE CONTACTO

Código	Descripción	En	Es
B 468-500-001	M/6 CuCrZr ØHilo 0,6-ØAgujero 0,8	25	PS
468-500-002	M/6 CuCrZr ØHilo 0,8-ØAgujero 0,9	25	PS
468-500-003	M/6 CuCrZr ØHilo 0,8-ØAgujero 1,0	25	ES
468-500-004	M/6 CuCrZr ØHilo 0,9-ØAgujero 1,1	25	PS
468-500-005	M/6 CuCrZr ØHilo 1,0-ØAgujero 1,2	25	ES
468-500-006	M/6 CuCrZr ØHilo 1,2-ØAgujero 1,4	25	PS
468-500-007	M/6 CuCrZr ØHilo 1,2-ØAgujero 1,5	25	ES
468-500-008	M/6 CuCrZr ØHilo 1,4-ØAgujero 1,7	25	PS
468-502-003	M/8 CuCrZr ØHilo 0,8-ØAgujero 1,0	25	ES
468-502-004	M/8 CuCrZr ØHilo 0,9-ØAgujero 1,1	25	PS
468-502-005	M/8 CuCrZr ØHilo 1,0-ØAgujero 1,2	25	ES
468-502-006	M/8 CuCrZr ØHilo 1,2-ØAgujero 1,4	25	PS
468-502-007	M/8 CuCrZr ØHilo 1,2-ØAgujero 1,5	25	ES
468-502-008	M/8 CuCrZr ØHilo 1,4-ØAgujero 1,7	25	PS

SIRGAS

Código	Descripción	En	Es
C 366-549-883	Sirga acero 0,6-0,8 X4,5m	1	PS
366-549-885	Sirga acero 0,9-1,0X4,5mt.	1	ES
366-549-887	Sirga acero 1,2 X 4,5mt.	1	ES
366-550-885	Sirga Nylon 0,9-1,0X4,5mt.	1	PS
366-550-887	Sirga Nylon 1,2 X 4,5mt.	1	ES

COMPONENTES

Código	Descripción	En	Es
1 366-396-003	Aislante PSF315	5	ES
2 366-394-001	Distribuidor Gas M/6 PSF315/400	5	ES
2 366-394-002	Distribuidor Gas M/6 PSF315/400	5	ES
3 366-388-880	Cuello PSF315 c/tobera + difusor	1	ES
4 366-397-002	Anillo aislante cuello PSF400	5	PS
5 192-086-001	Goma aislante cuello PSF 315	5	PS
6 366-399-880	Casquillo tuerca acoplamiento cuello	1	PS
7 466-859-001	Soporte cable delantero PSF315	1	PS
8 B1521	Terminal cable maniobra delantero	20	ES
9 ES2014	Conjunto Empuñadura PSF 315&415	1	PS
10 ES305-30	Conjunto cable 3,0 metros PSF 315	1	PS
ES305-45	Conjunto cable 4,5 metros PSF 315	1	PS
11 B1522	Terminal macho cable maniobra trasero	20	ES
12 B3659	Soporte cable trasero goma PSF315	1	ES
13 B1518/BK	Soporte bloque adaptador	1	ES
14 B1526	Tornillo bloque adaptador	20	ES
15 B1519/BK	Tuerca soporte adaptador	1	ES
16 B1523	Terminal hembra bloque adaptador	20	ES
SPRING PIN 2	Aguja muelle bloque adaptador	10	ES
17 457-911-880	Bloque adaptador PSF315&400 M/14	1	PS
18 B1524	Junta torica gas bloque adaptador	20	ES
19 ES9001	Junta torica sirga	1	PS



MODELO

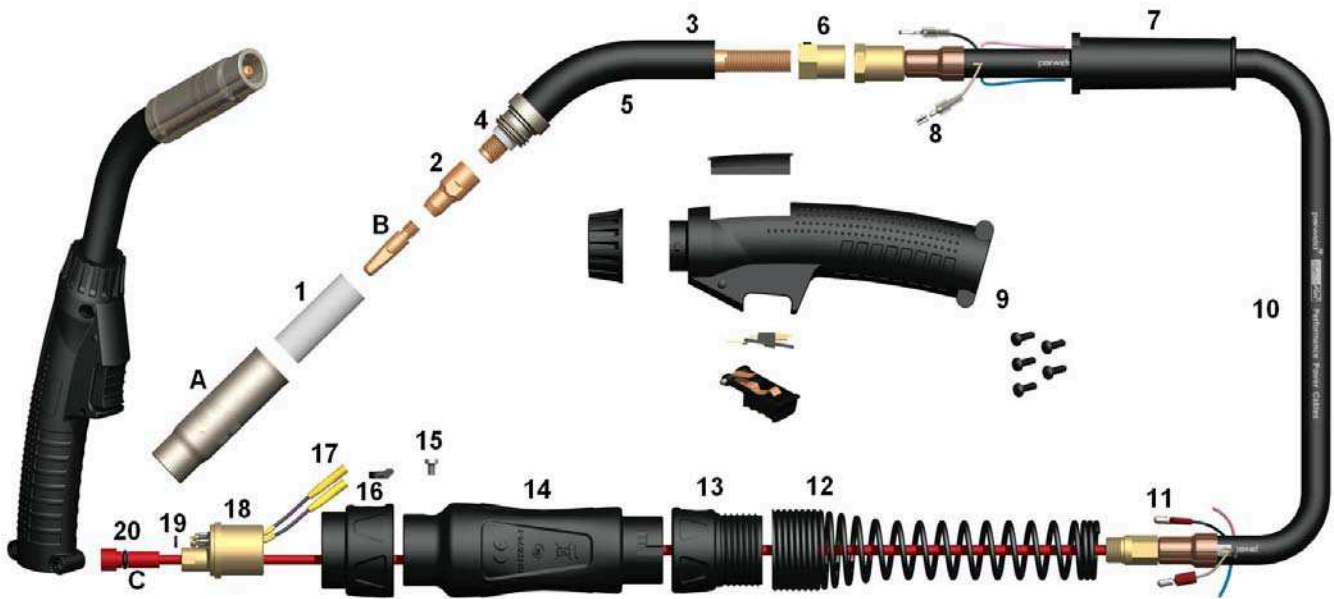
Descripción	Código	En	Es
EA315-30ES	Antorcha PSF315 3,0 mt Ter. Antigua	1	PS
EA315-45ES	Antorcha PSF315 4,5 mt Ter. Antigua	1	PS
XL1844M14	Cuerpo adaptador Esab M/14 antiguo	1	PS

PSF 400/415 Modelo Esab®

ANTORCHAS Y CONSUMIBLES



FACTOR DE UTILIZACION 400A CO2 350A GAS MEZCLA EN60974-7 @ 60% . HILO 0,6-1,6



MODELO

Descripción	Código	En	Es
EA400-30E	Antorcha PSF400 de 3,0 mt Euroc.	1	PS
EA415-45E	Antorcha PSF400 de 4,5 mt Euroc.	1	ES

TOBERAS

Código	Descripción	En	Es
A 366-854-883	Tobera STD c/aislante PSF400	5	ES
366-946-883	Tobera conica con aislante. PSF400	5	ES

TUBOS DE CONTACTO

Código	Descripción	En	Es
B 468-502-003	M/8 CuCrZr ØHilo 0,8-ØAgujero 1,0	25	ES
468-502-004	M/8 CuCrZr ØHilo 0,9-ØAgujero 1,1	25	ES
468-502-005	M/8 CuCrZr ØHilo 1,0-ØAgujero 1,2	25	ES
468-502-006	M/8 CuCrZr ØHilo 1,2-ØAgujero 1,4	25	ES
468-502-007	M/8 CuCrZr ØHilo 1,2-ØAgujero 1,5	25	ES
468-502-008	M/8 CuCrZr ØHilo 1,4-ØAgujero 1,7	25	ES
468-502-009	M/8 CuCrZr ØHilo 1,6-ØAgujero 1,9	25	ES
468-502-010	M/8 CuCrZr ØHilo 1,6-ØAgujero 2,1	25	ES
468-502-011	M/8 CuCrZr ØHilo 2,0-ØAgujero 2,4	25	PS

SIRGAS

Código	Descripción	En	Es
C 366-549-883	Sirga acero 0,6-0,8 X4,5m	1	ES
366-549-885	Sirga acero 0,9-1,0X4,5mt.	1	ES
366-549-887	Sirga acero 1,2 X 4,5mt.	1	ES
366-550-885	Sirga Nylon 0,9-1,0X4,5mt.	1	ES
366-550-887	Sirga Nylon 1,2 X 4,5mt.	1	ES

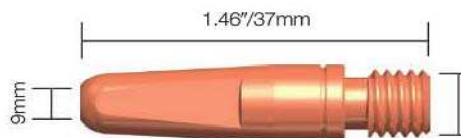
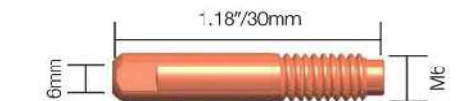
COMPONENTES

Código	Descripción	En	Es
1 366-396-004	Aislante PSF400	5	ES
2 366-394-002	Distribuidor Gas M/6 PSF315/400	5	ES
3 366-389-880	Cuello PSF400 c/tobera + difusor	1	ES
4 366-397-002	Anillo aislante cuello PSF400	5	PS
5 192-086-002	Goma aislante cuello PSF 400	5	PS
6 366-399-880	Casquillo tuerca acoplamiento cuello	1	PS
7 192-036-002	Soporte cable delantero PSF400	1	PS
8 B1521	Terminal cable maniobra delantero	20	ES
9 ES2014	Conjunto Empuñadura PSF 315&415	1	PS
10 ES400-30	Conjunto cable 3,0 metros PSF 400	1	PS
ES400-45	Conjunto cable 4,5 metros PSF 400	1	PS
11 B1522	Terminal macho cable maniobra trasero	20	ES
12 B8026	Muelle trasero antorcha	1	ES
13 B8028	Tuerca para muelle trasero	1	ES
14 B1518/BK	Soporte bloque adaptador	1	ES
15 B1526	Tornillo bloque adaptador	20	ES
16 B1519/BK	Tuerca soporte adaptador	1	ES
17 B1523	Terminal hembra bloque adaptador	20	ES
SPRING PIN 2	Aguja muelle bloque adaptador	10	ES
18 457-911-880	Bloque adaptador PSF315&400 M/14	1	ES
19 B1524	Junta torica gas bloque adaptador	20	ES
20 ES9001	Junta torica sirga	1	PS



MODELO

Descripción	Código	En	Es
EA400-30ES	Antorcha PSF400 3,0 mt Ter. Antigua	1	PS
EA400-45ES	Antorcha PSF400 4,5 mt Ter. Antigua	1	PS
XL1844M14	Cuerpo adaptador Esab M/14 antiguo	1	PS



TOBERAS Y AISLANTES

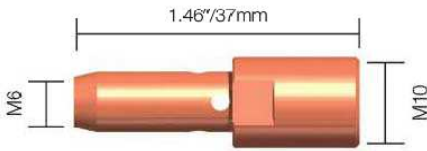
Nº CÓDIGO	DESCRIPCIÓN	Bore	Aplicación	En.	ES
A 366-946-880	Tobera con aislante	11mm	PSF160	5	ES
366-854-880	Tobera con aislante	13mm	PSF160	5	PS
1 366-396-001	Aislante		PSF160	5	ES
A 366-946-880	Tobera con aislante	11mm	PSF 250	5	ES
366-854-880	Tobera con aislante	13mm	PSF 250	5	PS
1 366-396-001	Aislante		PSF 250	5	ES
A 366-946-882	Tobera con aislante	13mm	PSF 305/315	5	ES
366-854-882	Tobera con aislante	16mm	PSF 305/315	5	ES
1 366-396-003	Aislante		PSF 305/315	5	ES
A 366-946-883	Tobera con aislante	14mm	PSF 405/415	5	ES
366-854-883	Tobera con aislante	16mm	PSF 405/415	5	ES
1 366-396-004	Aislante		PSF 405/415	5	ES

TUBOS DE CONTACTO

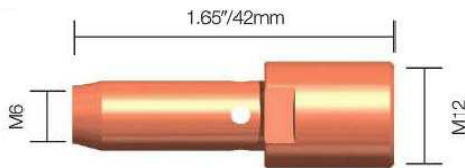
Nº CÓDIGO	DESCRIPCIÓN	Hilo	Material	Aplicación	En.	ES
B 153-500-001	Tubo de contacto M/6	0,6mm	Ecu	PSF16/250/305	25	ES
153-500-002	Tubo contacto M/6 CO ₂	0,8mm	Ecu	PSF16/250/305	25	ES
153-500-003	Tubo de contacto M/6	0,8mm	Ecu	PSF16/250/305	25	ES
153-500-004	Tubo de contacto M/6	0,9mm	Ecu	PSF16/250/305	25	ES
153-500-005	Tubo de contacto M/6	1,0mm	Ecu	PSF16/250/305	25	ES
153-500-006	Tubo de contacto M/6	1,2mm	Ecu	PSF16/250/305	26	ES
B 468-500-001	Tubo de contacto M/6	0,6mm	CuCrZn	PSF16/250/305	25	ES
468-500-002	Tubo de contacto M/6	0,8mm	CuCrZn	PSF16/250/305	25	ES
468-500-003	Tubo de contacto M/6	0,8mm	CuCrZn	PSF16/250/305	25	ES
468-500-004	Tubo de contacto M/6	0,9mm	CuCrZn	PSF16/250/305	25	ES
468-500-005	Tubo de contacto M/6	1,0mm	CuCrZn	PSF16/250/305	25	ES
468-500-006	Tubo de contacto M/6	1,1mm	CuCrZn	PSF16/250/305	25	ES
468-500-007	Tubo de contacto M/6	1,2mm	CuCrZn	PSF16/250/305	25	ES
468-500-008	Tubo de contacto M/6	1,4mm	CuCrZn	PSF16/250/305	25	ES
B 468-502-003	Tubo de contacto M/8	0,8mm	CuCrZn	PSF305/405	25	ES
468-502-004	Tubo de contacto M/8	0,9mm	CuCrZn	PSF305/405	25	ES
468-502-005	Tubo de contacto M/8	1,0mm	CuCrZn	PSF305/405	25	ES
468-502-006	Tubo de contacto M/8	1,1mm	CuCrZn	PSF305/405	25	ES
468-502-007	Tubo de contacto M/8	1,2mm	CuCrZn	PSF305/405	25	ES
468-502-008	Tubo de contacto M/8	1,4mm	CuCrZn	PSF305/405	25	ES
468-502-009	Tubo de contacto M/8	1,6mm	CuCrZn	PSF305/405	25	ES
468-502-010	Tubo contacto M/8 CO ₂	1,6mm	CuCrZn	PSF305/405	25	ES



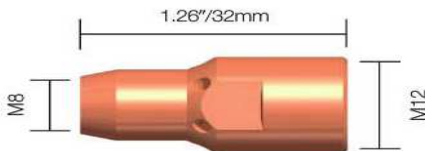
Nº CÓDIGO	DESCRIPCIÓN	Largo	Acop	Aplicación	En. ES
2 469-279-001	Porta tubos M/6	26mm	M10	PSF160	5 PS



2 366-314-001	Porta tubos M/8	37mm	M10	PSF250	5 ES
---------------	-----------------	------	-----	--------	------

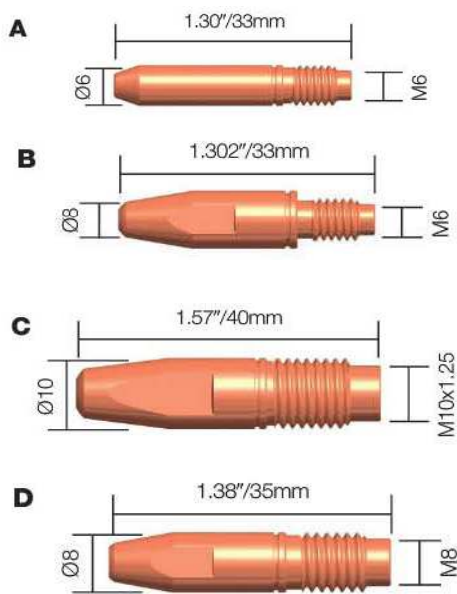


2 366-394-001	Porta tubos M/8	42mm	M12	PSF305/315	5 ES
---------------	-----------------	------	-----	------------	------

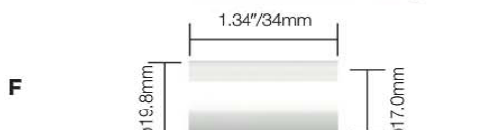
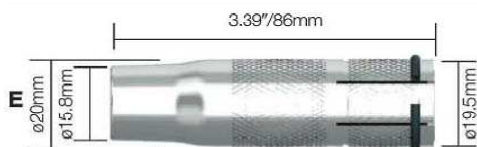
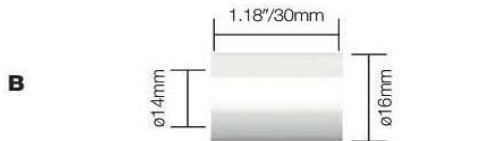


2 366-394-002	Porta tubos M/8	32mm	M12	PSF305/315/400/405	5 ES
---------------	-----------------	------	-----	--------------------	------

TUBOS DE CONTACTO



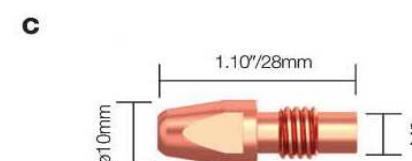
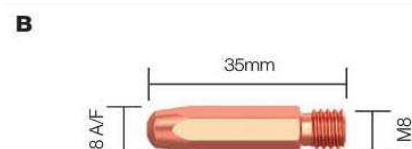
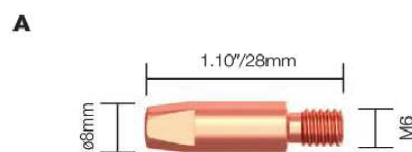
Nº CÓDIGO	DESCRIPCIÓN	APLICACIÓN	En.	ES
A 42.0001.0052	Tubo de contacto 0.6 mm M6 CuCrZn	AL225, 2300, 2500, 3000, 4000. AW225,352	10	PS
42.0001.0053	Tubo de contacto 0.8 mm M6 CuCrZn	AL225, 2300, 2500,	10	PS
42.0001.0054	Tubo de contacto 0.9 mm M6 CuCrZn	3000, 4000.	10	PS
42.0001.0055	Tubo de contacto 1,0 mm M6 CuCrZn	AW225,352	10	PS
42.0001.1576	Tubo de contacto M10X40 CuCrZn 0,8 mm		10	PS
42.0001.1577	Tubo de contacto M10X40 CuCrZn 1,0 mm		10	PS
42.0001.1578	Tubo de contacto M10X40 CuCrZn 1,2 mm	AL372, 4000,5000 AW502	10	PS
42.0001.1579	Tubo de contacto M10X40 CuCrZn 1,6 mm		10	PS
42.0001.1930	Tubo de contacto M10X40 CuCrZn 1,4 mm		10	PS
42.0001.2911	Tubo contacto corto 0.8 mm M8 Ecu		10	PS
42.0001.2912	Tubo contacto corto 1,0 mm M8 Ecu	AL3000, 4000	10	PS
42.0001.2913	Tubo contacto corto 1,2 mm M8 Ecu		10	PS



TOBERAS Y AISLANTES TOBERAS KMP

Nº CÓDIGO	DESCRIPCIÓN	APLICACIÓN	En.	ES
A 9580101	Tobera conica 14 mm	MT18, 25 KMG20, 25	5	PS
B 9591010	AiSlate tobera	MT18, 25 KMG20, 25	5	PS
C 4294970	Tobera conica a presión 14 mm (M6)	PMT27 32 30W	5	PS
4295760	Tobera conica a presión 14 mm (M8)	PMT27 32 30W	5	PS
D 4273510	Tobera conica a presión 12,5 mm	PTM30 40 50	5	PS
E 525530	Tobera cilindrica a presión 16 mm	MT38, KMG40, PMT30,40,50	5	PS
F 4248710	Aislante tobera	MT38, KMG40, PMT30,40,50	5	PS
G 4259120	Tobera cilindrica a presión 16 mm	MT 32 KMG 32	5	PS

TUBOS DE CONTACTO



Nº CÓDIGO	DESCRIPCIÓN	APLICACIÓN	En.	ES
A 9876634	Tubo de contacto 0.6 mm M6 Ecu		10	PS
9876635	Tubo de contacto 0.8 mm M6 Ecu		10	PS
9876633	Tubo de contacto 0.9 mm M6 Ecu	MT18,25,32,38	10	PS
9876636	Tubo de contacto 1,0 mm M6 Ecu	KMG20,25,32,40	10	PS
9876637	Tubo de contacto 1,2 mm M6 Ecu	PMT25,27,32,39W	10	PS
9876639	Tubo de contacto 1,6 mm M6 Ecu		10	PS
B 9580122	Tubo contacto 0.8 mm M8 Ecu		10	PS
9580121	Tubo contacto 0.9 mm M8 Ecu	MT32,38	10	PS
9580123	Tubo contacto 1,0 mm M8 Ecu	KMG32,40	10	PS
9580124	Tubo contacto 1,2 mm M8 Ecu	PMT27,32,	10	PS
9580124A	Tubo contacto 1,2 mm M8 ALUM. Ecu	PTM30W,41W,51	10	PS
9580125	Tubo contacto 1,4 mm M8 Ecu	W	10	PS
9580126	Tubo contacto 1,6 mm M8 Ecu		10	PS
C 4266880	Tubo contacto corto 0.8 mm M8 Ecu		10	PS
4266890	Tubo contacto corto 1,0 mm M8 Ecu		10	PS
4266900	Tubo contacto corto 1,2 mm M8 Ecu	PTM 30,40,50	10	PS
4266910	Tubo contacto corto 1,4 mm M8 Ecu	PTM 41W,51W	10	PS
4266920	Tubo contacto corto 1,6 mm M8 Ecu		10	PS
4266930	Tubo contacto corto 2,0 mm M8 Ecu	PTM 41W,51W	10	PS
4266940	Tubo contacto corto 2,4 mm M8 Ecu	PTM 41W,51W	10	PS

TUBOS DE CONTACTO

Nº CÓDIGO	DESCRIPCIÓN	APLICACIÓN	En.	ES
D 4266830	Tubo contacto corto 0.8 mm M6 Ecu	PTM 41W	10	PS
4266840	Tubo contacto corto 1,0 mm M6 Ecu	PTM 41W	10	PS
4266850	Tubo contacto corto 1,2 mm M6 Ecu	PTM 41W	10	PS
4266860	Tubo contacto corto 1,4 mm M6 Ecu	PTM 41W	10	PS
4266870	Tubo contacto corto 1,6 mm M6 Ecu	PTM 41W	10	PS

TIPO KEMPPI - PORTA TUBOS

Nº CÓDIGO	DESCRIPCIÓN	APLICACIÓN	En.	ES
A 9580173	Adaptador tubo contacto M6	MT 18, 25 KMG 20, 25	5	PS

B 4295740	Adaptador tubo contacto M8	MMT 27, 32, 30W,	5	PS
4294890	Adaptador tubo contacto M6	MMT 27, 32, 30W,	5	PS

C 426964001	Adaptador tubo contacto estandar M8	PMT 30, 40, 50	5	PS
-------------	-------------------------------------	----------------	---	----

D 4255420	Adaptador tubo contacto M8	MT 38 - KMG 40	5	PS
-----------	----------------------------	----------------	---	----

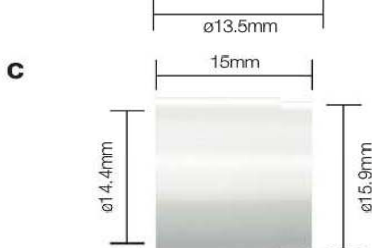
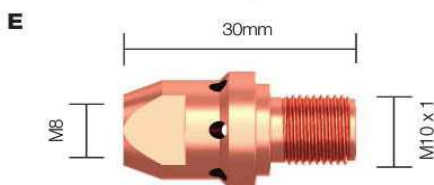
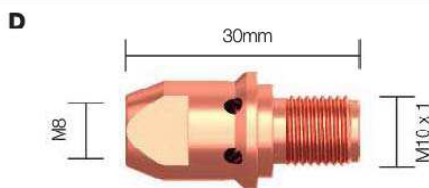
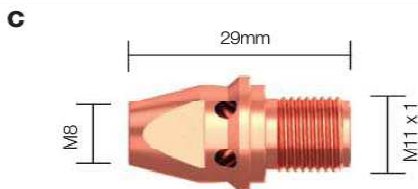
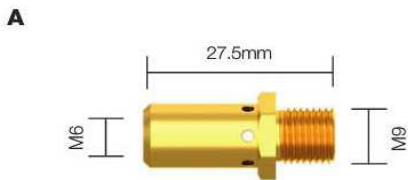
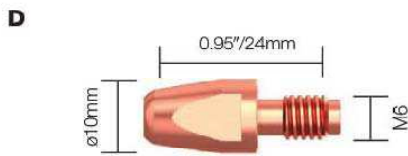
E 4255421	Adaptador tubo contacto M8	MT 38 - KMG 40	5	PS
-----------	----------------------------	----------------	---	----

TIPO KEMPPI - DIFUSORES Y AISLANTES

Nº CÓDIGO	DESCRIPCIÓN	APLICACIÓN	En.	ES
A 4294880	Difusor de gas	MMT 27, 32, 30W,		PS

B 9591079	Anillo aislador	PMT 25, MMT 25		PS
-----------	-----------------	----------------	--	----

C 4275240	Muelle cierre	PMT 25, MMT 25		PS
-----------	---------------	----------------	--	----



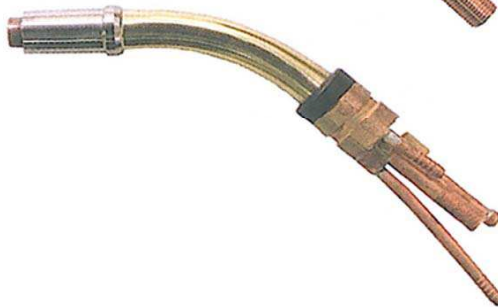
TIPO KEMPPI - CUELLOS



Nº CÓDIGO	DESCRIPCIÓN	APLICACIÓN	En.	ES
4153040	Cuello 45° antorcha	MT18/25, KMG 17/20/25, MMT25/PMT25, MMG18	1	PS



3146780	Cuello 50° antorcha	PMT 27, 32, MMT 27, 32	1	PS
---------	---------------------	------------------------	---	----



3146800	Cuello 50° antorcha	MMT30W/PTM30W/WS30W	1	PS
---------	---------------------	---------------------	---	----

3149600	Cuello 50° antorcha	MMT42W/PTM42W/WS42W	1	PS
---------	---------------------	---------------------	---	----

TIPO KEMPPI - SIRGAS



Nº CÓDIGO	DESCRIPCIÓN	APLICACIÓN	En.	ES
B 4188572	Sirga 0.6-0.8mm X 4,5 mt Blanca		1	PS
4188582	Sirga 0.9-1.2mm X 4.5mt Roja	MMG18MT18/25/32/38/51WPMT/MMT25	1	PS
4188592	Sirga 1.4-1.6mm X 4,5 mt Amarilla	/27/32/35/42PMT30/40/50/41W/51W-	1	PS



D 4300850	Sirga poliamida 0.6-0.8mm X 4,5 mt	KMG 17/20/25/32/40-MMT/PMT30W/42W/	1	PS
4302710	Sirga poliamida 0.1,2-1,6mm X 4,5 mt	52W - WS35/30W	1	PS

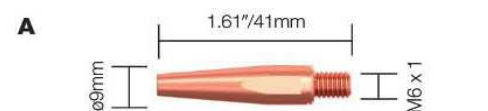
CONSUMIBLES PNA350A & PNA500A



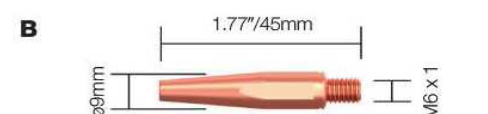
Nº CÓDIGO	DESCRIPCIÓN	APLICACIÓN	En.	ES
A TGN00038	Tobera cilíndrica 16 mm	PNA 350A	5	PS



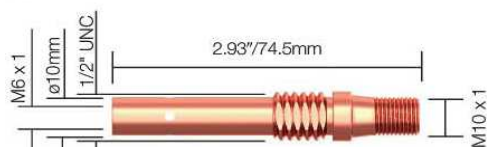
B TGN00050	Tobera cilíndrica 19 mm	PNA 500A	5	PS
------------	-------------------------	----------	---	----



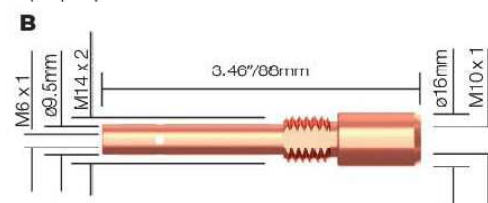
A TET00844	Tubo de contacto 0,8 X 41mm (J41/0,8) CuCrZn	PNA350A	10	PS
TET01072	Tubo de contacto 1,0 X 41mm (J41/1,0) CuCrZn	PNA350A	10	PS
TET01210	Tubo de contacto 1,2 X 41mm (41/1,2) CuCrZn	PNA350A	10	PS



B TET00842	Tubo de contacto 0,8 X 45mm (J45/0,8) CuCrZn	PNA500A	10	PS
TET01068	Tubo de contacto 1,0 X 45mm (J45/1,0) CuCrZn	PNA500A	10	PS
TET01297	Tubo de contacto 1,2 X 45mm (J45/1,2) CuCrZn	PNA500A	10	PS



A TEB35116	Portatubos M/6	PNA 350A	5	PS
------------	----------------	----------	---	----



B U4173G21	Portatubos M/6	PNA 500A	5	PS
------------	----------------	----------	---	----



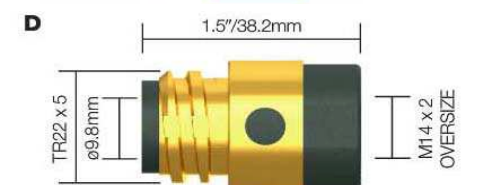
A TGR01001	Difusor de gas	PNA350A	10	PS
------------	----------------	---------	----	----



B TRG00902	Difusor de gas	PNA500A	10	PS
------------	----------------	---------	----	----



C TGZ35101	Aislante	PNA350A	10	PS
------------	----------	---------	----	----



D TFZ01107	Aislante	PNA500A	10	PS
------------	----------	---------	----	----



A TDT90004	Sirga acero forrada 3,0 mt. Hilo 1,0-1,2	PNA350A	1	PS
TDT90005	Sirga acero forrada 4,5 mt. Hilo 1,0-1,2	PNA350A	1	PS
TDT90006	Sirga acero forrada 6,0 mt. Hilo 1,0-1,2	PNA350A	1	PS
TDT90001	Sirga acero forrada 3,0 mt. Hilo 1,0-1,2	PNA500A	1	PS
TDT90002	Sirga acero forrada 4,5 mt. Hilo 1,0-1,2	PNA500A	1	PS
TDT90003	Sirga acero forrada 6,0 mt. Hilo 1,0-1,2	PNA500A	1	PS

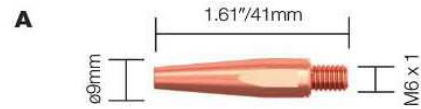
CONSUMIBLES PNA350A & PNA500A



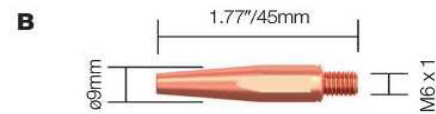
Nº CÓDIGO	DESCRIPCIÓN	APLICACIÓN	En.	ES
A TGN00038	Tobera cilíndrica 16 mm	PNA 350A	5	PS



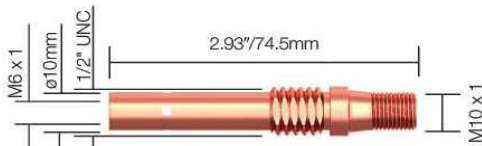
B TGN00050	Tobera cilíndrica 19 mm	PNA 500A	5	PS
------------	-------------------------	----------	---	----



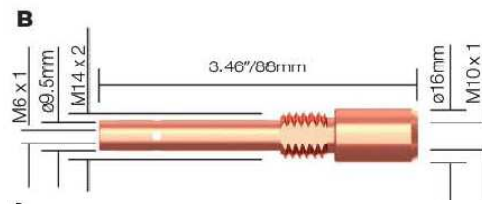
A TET00844	Tubo de contacto 0,8 X 41mm (J41/0,8) CuCrZn	PNA350A	10	PS
TET01072	Tubo de contacto 1,0 X 41mm (J41/1,0) CuCrZn	PNA350A	10	PS
TET01210	Tubo de contacto 1,2 X 41mm (41/1,2) CuCrZn	PNA350A	10	PS



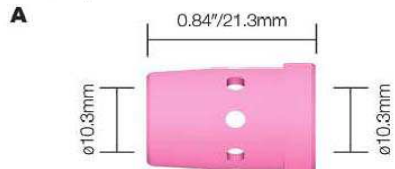
B TET00842	Tubo de contacto 0,8 X 45mm (J45/0,8) CuCrZn	PNA500A	10	PS
TET01068	Tubo de contacto 1,0 X 45mm (J45/1,0) CuCrZn	PNA500A	10	PS
TET01297	Tubo de contacto 1,2 X 45mm (J45/1,2) CuCrZn	PNA500A	10	PS



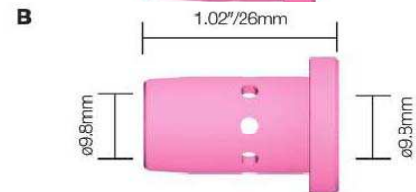
A TEB35116	Portatubos M/6	PNA 350A	5	PS
------------	----------------	----------	---	----



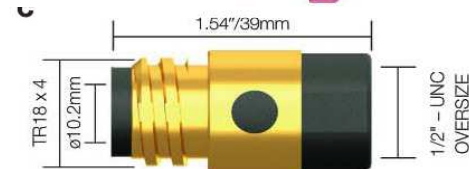
B U4173G21	Portatubos M/6	PNA 500A	5	PS
------------	----------------	----------	---	----



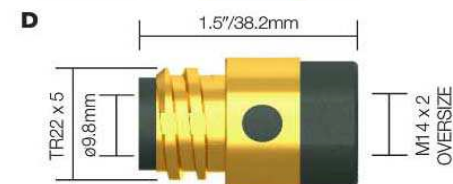
A TGR01001	Difusor de gas	PNA350A	10	PS
------------	----------------	---------	----	----



B TRG00902	Difusor de gas	PNA500A	10	PS
------------	----------------	---------	----	----



C TGZ35101	Aislante	PNA350A	10	PS
------------	----------	---------	----	----



D TFZ01107	Aislante	PNA500A	10	PS
------------	----------	---------	----	----



A TDT90004	Sirga acero forrada 3,0 mt. Hilo 1,0-1,2	PNA350A	1	PS
TDT90005	Sirga acero forrada 4,5 mt. Hilo 1,0-1,2	PNA350A	1	PS
TDT90006	Sirga acero forrada 6,0 mt. Hilo 1,0-1,2	PNA350A	1	PS
TDT90001	Sirga acero forrada 3,0 mt. Hilo 1,0-1,2	PNA500A	1	PS
TDT90002	Sirga acero forrada 4,5 mt. Hilo 1,0-1,2	PNA500A	1	PS
TDT90003	Sirga acero forrada 6,0 mt. Hilo 1,0-1,2	PNA500A	1	PS

TRG - Mig Torch

ANTORCHAS Y CONSUMIBLES TIPO TREGASKISS®

Cuellos:

- Reforzado con un protección exterior de aluminio de gran resistencia.
- Duradero y robusto.

Consumibles:

- Intercambiables con todas las antorchas de igual modelo, respetando los estándares del OEM

EMPUÑADURA TUBULAR DE MAXIMO CONFORT:

- Fabricada con polímeros de gran resistencia que evitan la deformación y la dotan de una gran robustez.

Sistema de cables Hidroflex:

- Los cables de antorchas no refrigeradas por agua son más flexibles y resistentes a altas temperaturas y a abrasión que cualquier otro cable.
- El cable y su engatillado asegura una máxima conductividad mientras que el forro externo está fabricado de polímeros cruzados proporcionando resistencia a las rasgaduras y a temperaturas de hasta 375°C

Toberas, maximizando el rendimiento:

- Con un grosor de pared máximo que garantiza un rendimiento superior y una gran longevidad.
- Fabricadas en cobre para mejorar la disipación de calor.



Modelo	Tipo refrigeración	Clave	Pagina
TRG200A	Gas	ES	2
TRG300S	Gas	PS	3
TRG300A	Gas	ES	4
TRG400A	Gas	ES	5
TRG500A	Gas	ES	6
Consumibles TRG Mig			7

Terminación de la antorcha:

- Sistema de soporte extra largo que mejora la curvatura del cable y facilita la salida del hilo
- Pines móviles
- Ajuste sencillo y salida de gas segura

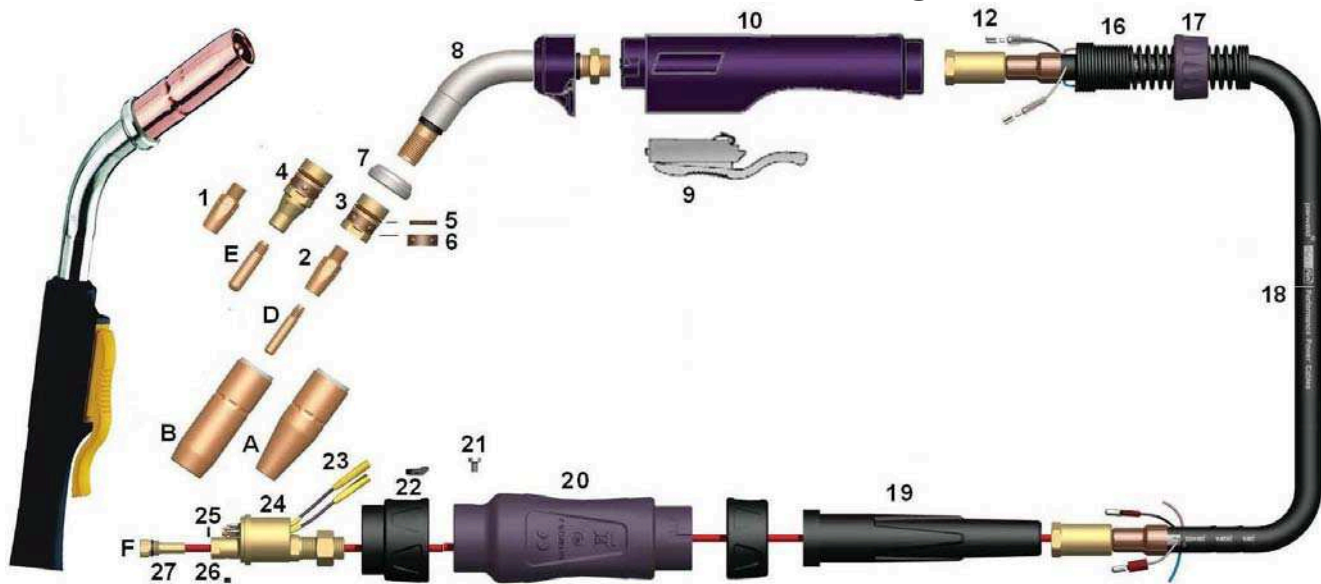


Estándares de calidad:

- Todas las antorchas son rigurosamente probadas mediante un equipo automatizado e informatizado durante la producción.
- Todos los componentes pasan unos rigurosos controles de calidad y montaje.
- Todas las antorchas son diseñadas para trabajar en las condiciones más exigentes y cumplen con la norma EN60974-7.

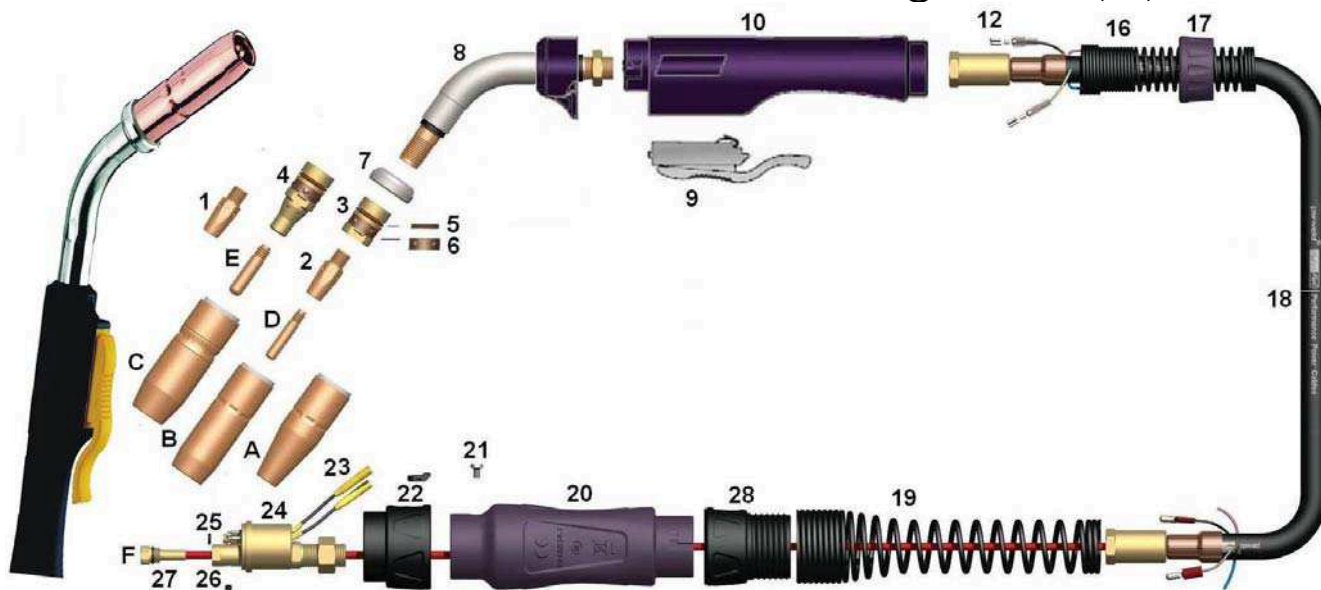
NOTAS DE INTERÉS

FACTOR DE UTILIZACION 250A CO2 200A GAS MEZCLA EN60974-7 @ 60% . HILO 0,8-1,2 MM



MODELO				SIRGAS					
Descripción	Código	En	Es	D	Código	Descripción	En	Es	
T2010E	Antorcha TRG200A de 3,5 mt	1	ES	1	404	Difusor gas para tubo cto. Std	5	ES	
T2012E	Antorcha TRG200A de 4,0 mt	1	ES	2	404-1*	Difusor gas para tubo cto. H.D.	5	ES	
T2015E	Antorcha TRG200A de 4,5 mt	1	ES	3	402-3	Retén porta tobera H.D.	5	ES	
TOBERAS				4	404-3	Difusor porta tubos H.D.	5	ES	
	Código	Descripción	En	Es	5	402-4	Anillo de ajuste	5	PS
A	401-4-38	Tobera std. 3/8 superconica 10 mm	5	ES	6	402-6	Junta tórica roja retén cablezal	10	ES
B	401-4-50	Tobera std. 1/2 conica 13 mm	5	ES	7	402-5	Arandela tope	5	ES
B	401-4-62	Tobera std. 5/8 conica 16 mm	5	ES	8	305-60*	Cuello 60°	1	ES
B	401-4-75	Tobera std. 3/4 cilindrica 19 mm	5	PS		305-45	Cuello 45°	1	PS
TUBOS DE CONTACTO				9	211-5	Interruptor con gatillo	1	PS	
	Código	Descripción	En	Es	10	210-5K	Empuñadura+muelle soporte cable	1	PS
D	403-30	Tubo contacto std. 0,8mm	10	ES	12	B1521	Terminal delantero cable maniobra	1	ES
	403-10*	Tubo contacto std. 1,0mm	10	ES	16	TR8017	Muelle soporte cable	1	PS
	403-45	Tubo contacto std. 1,2mm	10	ES	17	T8003	Tuerca trasera empuñadura	1	NS
E	403-1-30	Tubo contacto H.D. 0,8mm	10	ES	18	213-10	Cable coaxial x 10ft	1	NS
	403-1-10	Tubo contacto H.D. 1,0mm	10	ES		213-12	Cable coaxial x 12ft	1	NS
	403-1-45	Tubo contacto H.D. 1,2mm	10	ES		213-15	Cable coaxial x 15ft	1	NS
SIRGAS				19	B2041	Soporte cable trasero	1	ES	
F	Código	Descripción	En	Es	20	B1518	Soporte adaptador euro	1	ES
	415-35-15*	Sirga 0,9-0,1mm x 15ft	1	ES	21	B1526	Tornillo sujeción adaptador	20	ES
	415-116-15	Sirga 1,2-1,6mm x 15ft	1	ES	22	B1519	Tuerca adaptador	1	ES
	415-35-2	Sirga Aluminio hilo 0,8-1,2 4,5 mt	1	PS	23	B1523	Terminal hembra bloque adaptador	20	ES
	415-116-2	Sirga Aluminio hilo 1,2-1,6 4,5 mt.	1	PS		SPRING PIN 2	Aguja muelle bloque adaptador	10	ES
					24	425-10K	Conjunto bloque, adaptador y tuerca	1	ES
						425-10	Bloque adaptador Euro (solo)	1	ES
					25	425-9	Junta tórica retención gas	1	NS
					26	414-2	Tornillo sujeción sirga	10	ES
					27	415-1	Junta tórica sirga	10	NS

FACTOR DE UTILIZACION 300A CO2 200A GAS MEZCLA EN60974-7 @ 60% . HILO 0,8-1,2 MM



MODELO

Descripción	Código	En	Es
TS3010E	Antorcha TS300A de 3,5 mt	1	ES
TS3012E	Antorcha TS300A de 4,0 mt	1	ES
TS3015E	Antorcha TS300A de 4,5 mt	1	ES

TOBERAS

Código	Descripción	En	Es
A 401-4-38	Tobera std. 3/8 superconica 10 mm	5	ES
B 401-4-50	Tobera std. 1/2 conica 13 mm	5	ES
401-4-62*	Tobera std. 5/8 conica 16 mm	5	ES
401-4-75	Tobera std. 3/4 cilíndrica 19 mm	5	PS
C 401-5-50	Tobera H.D. 1/2 conica 13 mm	5	ES
401-5-62	Tobera H.D. 5/8 conica 16 mm	5	ES
401-5-75	Tobera H.D. 3/4 cilíndrica 19 mm	5	PS
401-6-50	Tobera H.D. 1/2 conica 13 mm	5	ES
401-6-62	Tobera H.D. 5/8 conica 16 mm	5	PS
401-6-75	Tobera H.D. 3/4 cilíndrica 19 mm	5	ES

TUBOS DE CONTACTO

Código	Descripción	En	Es
D 403-30	Tubo contacto std. 0,8mm	10	ES
403-10	Tubo contacto std. 1,0mm	10	ES
403-45*	Tubo contacto std. 1,2mm	10	ES
403-52	Tubo contacto std. 1,3mm	10	PS
403-116	Tubo contacto std. 1,6mm	10	PS
E 403-1-30	Tubo contacto H.D. 0,8mm	10	ES
403-1-10	Tubo contacto H.D. 1,0mm	10	ES
403-1-45	Tubo contacto H.D. 1,2mm	10	ES
403-1-52	Tubo contacto H.D. 1,3mm	10	ES
403-1-116	Tubo contacto H.D. 1,6mm	10	ES

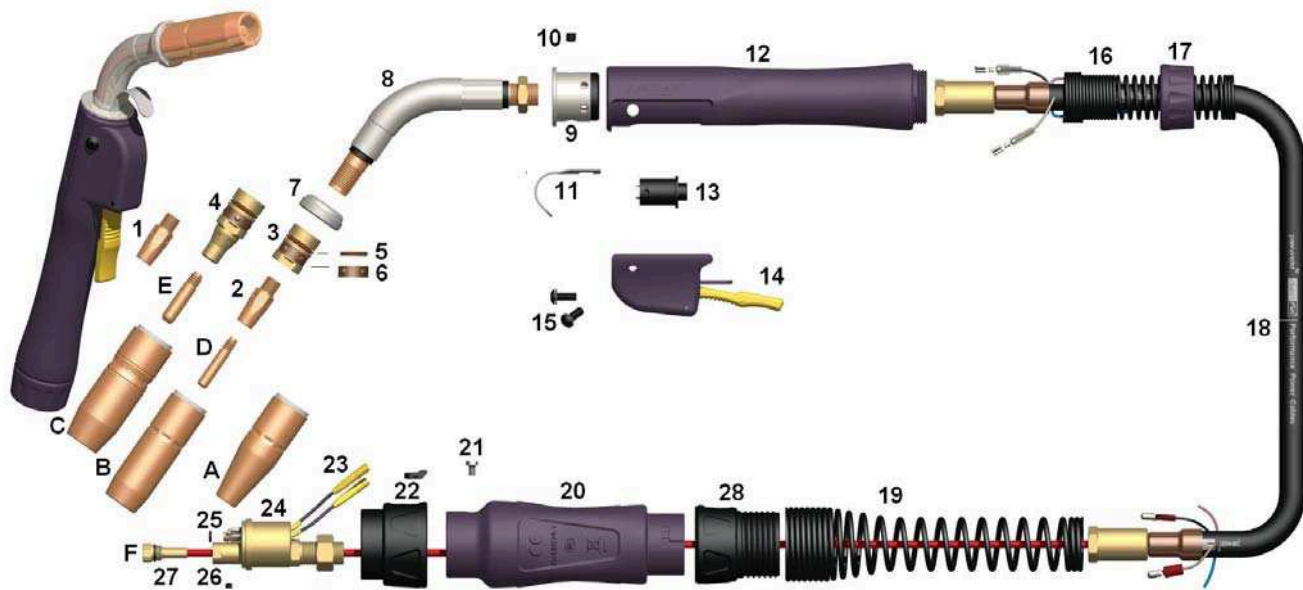
SIRGAS

F Código	Descripción	En	Es
415-35-15	Sirga 0,9mm x 15ft	1	ES
415-116-15*	Sirga 1,2-1,6mm x 15ft	1	ES
415-35-2	Sirga Aluminio hilo 0,8-1,2 4,5 mt	1	PS
415-116-2	Sirga Aluminio hilo 1,2-1,6 4,5 mt.	1	PS

SIRGAS

D Código	Descripción	En	Es
1 404	Difusor gas para tubo cto. Std	5	ES
2 404-1*	Difusor gas para tubo cto. H.D.	5	ES
3 402-3	Retén porta tobera H.D.	5	ES
4 404-3	Difusor porta tubos H.D.	5	ES
5 402-4	Anillo de ajuste	5	PS
6 402-6	Junta tórica roja retén cablezal	10	ES
7 402-5	Arandela tope	5	ES
8 305-60*	Cuello 60°	1	ES
305-45	Cuello 45°	1	PS
9 211-5	Interruptor con gatillo	1	PS
10 210-5K	Empuñadura+muelle soporte cable	1	PS
12 B1521	Terminal delantero cable maniobra	1	ES
16 TR8017	Muelle soporte cable	1	PS
17 T8003	Tuerca trasera empuñadura	1	NS
18 S313-10	Cable coaxial x 10ft	1	NS
S313-12	Cable coaxial x 12ft	1	NS
S313-15	Cable coaxial x 15ft	1	NS
19 B8026	Muelle soporte cable trasero	1	ES
20 B1518	Soporte adaptador euro	1	ES
21 B1526	Tornillo sujeción adaptador	20	ES
22 B1519	Tuerca adaptador	1	ES
23 B1523	Terminal hembra bloque adaptador	20	ES
SPRING PIN 2	Aguja muelle bloque adaptador	10	ES
24 425-10K	Conjunto bloque, adaptador y tuerca	1	ES
425-10	Bloque adaptador Euro (solo)	1	ES
25 425-9	Junta tórica retención gas	1	NS
26 414-2	Tornillo sujeción sirga	10	ES
27 415-1	Junta tórica sirga	10	NS
28 TR8028	Tuerca soporte muelle trasero	1	PS

FACTOR DE UTILIZACION 300A CO2 200A GAS MEZCLA EN60974-7 @ 60% . HILO 0.8-1.2 MM



MODELO

Descripción	Código	En	Es
T3010E	Antorcha TRG300A de 3,5 mt	1	ES
T3012E	Antorcha TRG300A de 4,0 mt	1	ES
T3015E	Antorcha TRG300A de 4,5 mt	1	ES

TOBERAS

Código	Descripción	En	Es
A 401-4-38	Tobera std. 3/8 superconica 10 mm	5	ES
B 401-4-50	Tobera std. 1/2 conica 13 mm	5	ES
401-4-62	Tobera std. 5/8 conica 16 mm	5	ES
401-4-75	Tobera std. 3/4 cilíndrica 19 mm	5	PS
C 401-5-50	Tobera H.D. 1/2 conica 13 mm	5	ES
401-5-62*	Tobera H.D. 5/8 conica 16 mm	5	ES
401-5-75	Tobera H.D. 3/4 cilíndrica 19 mm	5	PS
401-6-50	Tobera H.D. 1/2 conica 13 mm	5	ES
401-6-62	Tobera H.D. 5/8 conica 16 mm	5	PS
401-6-75	Tobera H.D. 3/4 cilíndrica 19 mm	5	ES

TUBOS DE CONTACTO

Código	Descripción	En	Es
D 403-30	Tubo contacto std. 0,8mm	10	ES
403-10	Tubo contacto std. 1,0mm	10	ES
403-45	Tubo contacto std. 1,2mm	10	ES
403-52	Tubo contacto std. 1,3mm	10	PS
403-116	Tubo contacto std. 1,6mm	10	PS
E 403-1-30	Tubo contacto H.D. 0,8mm	10	ES
403-1-10	Tubo contacto H.D. 1,0mm	10	ES
403-1-45*	Tubo contacto H.D. 1,2mm	10	ES
403-1-52	Tubo contacto H.D. 1,3mm	10	ES
403-1-116	Tubo contacto H.D. 1,6mm	10	ES

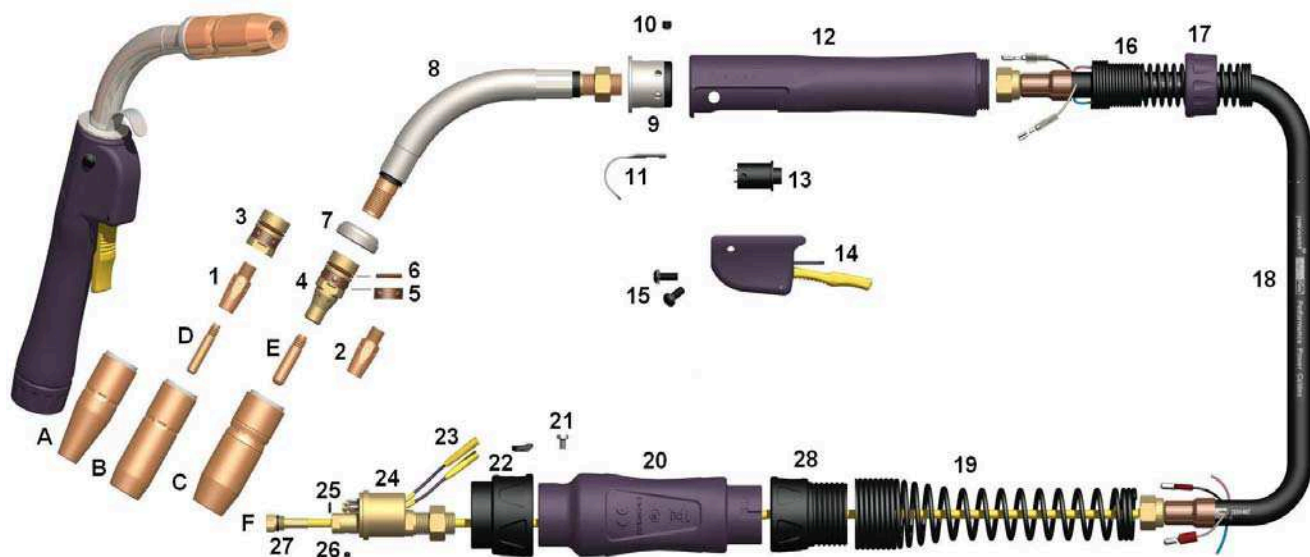
SIRGAS

F Código	Descripción	En	Es
415-35-15	Sirga 0,9mm x 15ft	1	ES
415-116-15*	Sirga 1,2-1,6mm x 15ft	1	ES
415-35-2	Sirga Aluminio hilo 0,8-1,2 4,5 mt	1	PS
415-116-2	Sirga Aluminio hilo 1,2-1,6 4,5 mt.	1	PS

SIRGAS

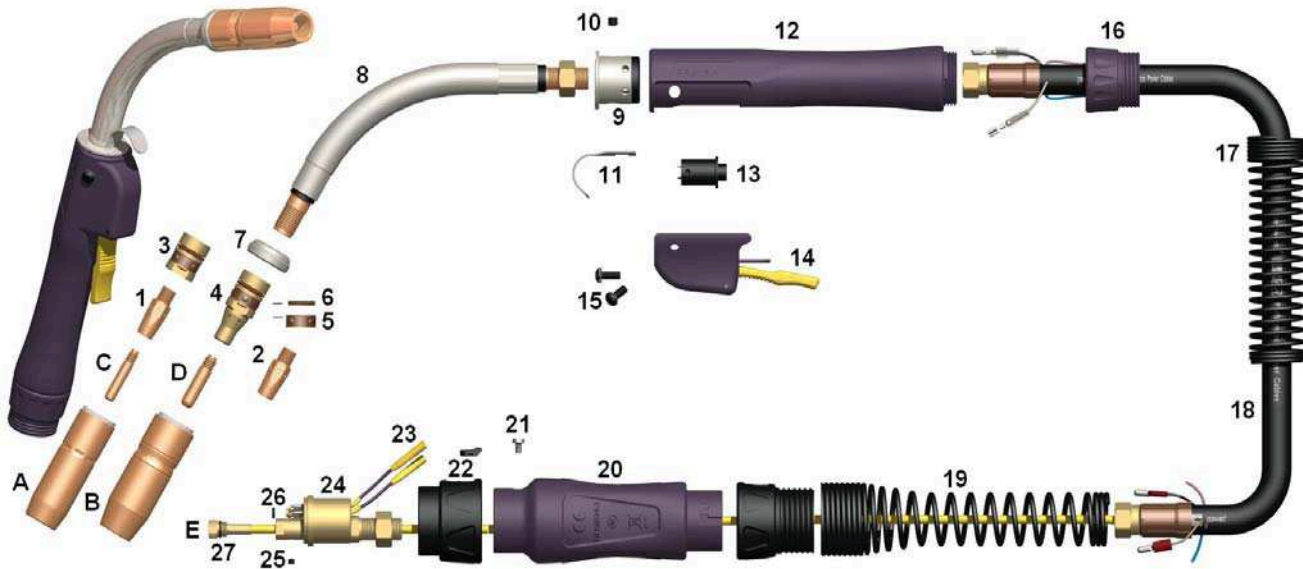
D Código	Descripción	En	Es
1 404	Difusor gas para tubo cto. Std	5	ES
2 404-1	Difusor gas para tubo cto. H.D.	5	ES
3 402-3	Retén porta tobera H.D.	5	ES
4 404-3*	Difusor porta tubos H.D.	5	ES
5 402-4	Anillo de ajuste	5	PS
6 402-6	Junta tórica roja retén cablezal	10	ES
7 402-5	Arandela tope	5	ES
8 305-60*	Cuello 60°	1	ES
305-45	Cuello 45°	1	PS
9 407	Acoplamiento cuello	1	ES
10 407-2	Tornillo acoplamiento cuerpo	5	PS
11 TR1517	Enganche empuñadura	1	NS
12 410	Empuñadura+muelle soporte cable	1	ES
13 411-1	Interruptor	1	ES
14 411-2	Gatillo con protección	1	ES
15 411-3	Tornillo con arandela	10	ES
16 TR8018	Muelle soporte cable	1	PS
17 T8004	Tuerca trasera empuñadura	1	NS
18 313-10	Cable coaxial x 10ft	1	NS
313-12	Cable coaxial x 12ft	1	NS
313-15	Cable coaxial x 15ft	1	NS
19 B8026	Muelle soporte cable trasero	1	ES
20 B1518	Soporte adaptador euro	1	ES
21 B1526	Tornillo sujeción adaptador	20	ES
22 B1519	Tuerca adaptador	1	ES
23 B1523	Terminal hembra bloque adaptador	20	ES
SPRING PIN 2	Aguja muelle bloque adaptador	10	ES
24 425-10K	Conjunto bloque, adaptador y tuerca	1	ES
425-10	Bloque adaptador Euro (solo)	1	ES
25 425-9	Junta tórica retención gas	1	NS
26 414-2	Tornillo sujeción sirga	10	ES
27 415-1	Junta tórica sirga	10	NS
28 TR8028	Tuerca soporte muelle trasero	1	PS

FACTOR DE UTILIZACION 400A CO2 300A GAS MEZCLA EN60974-7 @ 60% . HILO 1,0-1,6 MM

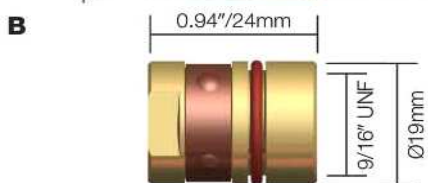
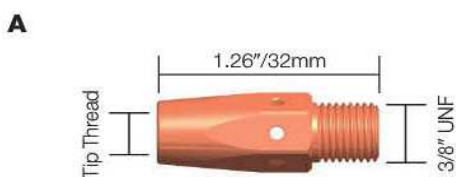
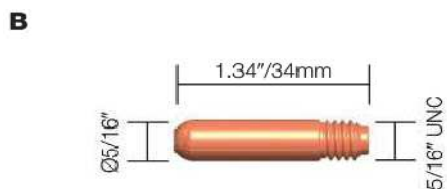
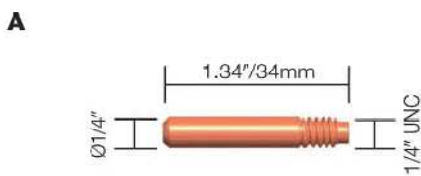
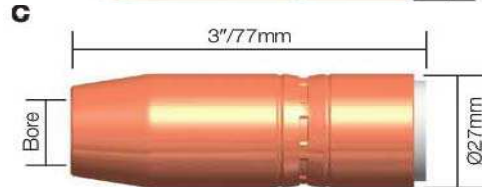
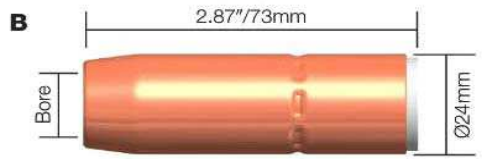
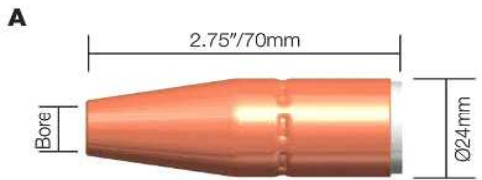


MODELO				SIRGAS					
Descripción	Código	En	Es	D	Código	Descripción	En	Es	
T4010E	Antorcha TRG400A de 3,5 mt	1	Es	1	404	Difusor gas para tubo cto. Std	5	ES	
T4012E	Antorcha TRG400A de 4,0 mt	1	Es	2	404-1	Difusor gas para tubo cto. H.D.	5	ES	
T4015E	Antorcha TRG400A de 4,5 mt	1	Es	3	402-3	Retén porta tobera H.D.	5	ES	
TOBERAS				4	404-3*	Difusor porta tubos H.D.	5	ES	
Código	Descripción	En	Es	5	402-4	Anillo de ajuste	5	PS	
A	401-4-38 Tobera std. 3/8 superconica 10 mm	5	ES	6	402-6	Junta tórica roja retén cablezal	10	ES	
B	401-4-50 Tobera std. 1/2 conica 13 mm	5	ES	7	402-5	Arandela tope	5	ES	
	401-4-62 Tobera std. 5/8 conica 16 mm	5	ES	8	405-60*	Cuello 60°	1	ES	
	401-4-75 Tobera std. 3/4 cilindrica 19 mm	5	PS		405-45	Cuello 45°	1	ES	
C	401-5-50 Tobera H.D. 1/2 conica 13 mm	5	ES	9	407	Acoplamiento cuello	1	ES	
	401-5-62* Tobera H.D. 5/8 conica 16 mm	5	ES	10	407-2	Tornillo acoplamiento cuerpo	5	ES	
	401-5-75 Tobera H.D. 3/4 cilindrica 19 mm	5	PS	11	TR1517	Enganche empuñadura	1	NS	
	401-6-50 Tobera H.D. 1/2 conica 13 mm	5	ES	12	410	Empuñadura+muelle soporte cable	1	ES	
	401-6-62 Tobera H.D. 5/8 conica 16 mm	5	PS	13	411-1	Interruptor	1	ES	
	401-6-75 Tobera H.D. 3/4 cilindrica 19 mm	5	PS	14	411-2	Gatillo con protección	1	ES	
TUBOS DE CONTACTO				15	411-3	Tornillo con arandela	10	ES	
Código	Descripción	En	Es	16	TR8018	Muelle soporte cable	1	PS	
D	403-30 Tubo contacto std. 0,8mm	25	ES	17	T8004	Tuerca trasera empuñadura	1	NS	
	403-10 Tubo contacto std. 1,0mm	25	ES	18	413-10	Cable coaxial x 10ft	1	NS	
	403-45 Tubo contacto std. 1,2mm	25	ES		413-12	Cable coaxial x 12ft	1	NS	
	403-52 Tubo contacto std. 1,3mm	25	ES		413-15	Cable coaxial x 15ft	1	NS	
	403-116 Tubo contacto std. 1,6mm	25	ES	19	B8026	Muelle soporte cable trasero	1	ES	
E	403-1-30 Tubo contacto H.D. 0,8mm	25	ES	20	B1518	Soporte adaptador euro	1	ES	
	403-1-10 Tubo contacto H.D. 1,0mm	25	ES	21	B1526	Tornillo sujeción adaptador	20	ES	
	403-1-45* Tubo contacto H.D. 1,2mm	25	ES	22	B1519	Tuerca adaptador	1	ES	
	403-1-52 Tubo contacto H.D. 1,3mm	25	ES	23	B1523	Terminal hembra bloque adaptador	20	ES	
	403-1-116 Tubo contacto H.D. 1,6mm	25	ES	SPRING PIN 2	Aguja muelle bloque adaptador	10	ES		
SIRGAS				24	425-10K	Conjunto bloque, adaptador y tuerca	1	ES	
F	Código	Descripción	En	Es		425-10	Bloque adaptador Euro (solo)	1	ES
	415-35-15	Sirga 0,9mm x 15ft	1	ES	25	425-9	Junta tórica retención gas	1	NS
	415-116-15*	Sirga 1,2-1,6mm x 15ft	1	ES	26	414-2	Tornillo sujeción sirga	10	ES
	415-35-2	Sirga Aluminio hilo 0,8-1,2 4,5 mt	1	PS	27	415-1	Junta tórica sirga	10	NS
	415-116-2	Sirga Aluminio hilo 1,2-1,6 4,5 mt.	1	PS	28	TR8028	Tuerca soporte muelle trasero	1	PS

FACTOR DE UTILIZACION 500A CO2 350A GAS MEZCLA EN60974-7 @ 60% . HILO 1,2-2,4 MM



MODELO				SIRGAS				
Descripción	Código	En	Es	D	Código	Descripción	En	Es
T5010E	Antorcha TRG500A de 3,5 mt	1	ES	1	404	Difusor gas para tubo cto. Std	5	ES
T5012E	Antorcha TRG500A de 4,0 mt	1	ES	2	404-1	Difusor gas para tubo cto. H.D.	5	ES
T5015E	Antorcha TRG500A de 4,5 mt	1	ES	3	402-3	Retén porta tobera H.D.	5	ES
TOBERAS				4	404-3*	Difusor porta tubos H.D.	5	ES
Código	Descripción	En	Es	5	402-4	Anillo de ajuste	5	PS
A 401-4-50	Tobera std. 1/2 conica 13 mm	5	ES	6	402-6	Junta tórica roja retén cablezal	10	ES
401-4-62	Tobera std. 5/8 conica 16 mm	5	ES	7	402-5	Arandela tope	5	ES
401-4-75	Tobera std. 3/4 cilindrica 19 mm	5	PS	8	505-60*	Cuello 60°	1	PS
B 401-5-50	Tobera H.D. 1/2 conica 13 mm	5	ES	505-45	Cuello 45°	1	ES	
401-5-62*	Tobera H.D. 5/8 conica 16 mm	5	ES	9	407	Acoplamiento cuello	1	ES
401-5-75	Tobera H.D. 3/4 cilindrica 19 mm	5	PS	10	407-2	Tornillo acoplamiento cuerpo	5	ES
401-6-50	Tobera H.D. 1/2 conica 13 mm	5	ES	11	TR1517	Enganche empuñadura	1	NS
401-6-62	Tobera H.D. 5/8 conica 16 mm	5	ES	12	610	Empuñadura+muelle soporte cable	1	PS
401-6-75	Tobera H.D. 3/4 cilindrica 19 mm	5	PS	13	411-1	Interruptor	1	ES
TUBOS DE CONTACTO				14	411-2	Gatillo con protección	1	ES
Código	Descripción	En	Es	15	411-3	Tornillo con arandela	10	ES
C 403-30	Tubo contacto std. 0,8mm	25	ES	16	TR8005	Tuerca trasera empuñadura muelle	1	PS
403-10	Tubo contacto std. 1,0mm	25	ES	17	TR8019	Muelle soporte cable	1	PS
403-45	Tubo contacto std. 1,2mm	25	ES	18	513-10	Cable coaxial x 10ft	1	NS
403-52	Tubo contacto std. 1,3mm	25	ES	513-12	Cable coaxial x 12ft	1	NS	
403-116	Tubo contacto std. 1,6mm	25	ES	513-15	Cable coaxial x 15ft	1	NS	
D 403-1-30	Tubo contacto H.D. 0,8mm	25	ES	19	B8026	Muelle soporte cable trasero	1	ES
403-1-10	Tubo contacto H.D. 1,0mm	25	ES	20	B1518	Soporte adaptador euro	1	ES
403-1-45*	Tubo contacto H.D. 1,2mm	25	ES	21	B1526	Tornillo sujeción adaptador	20	ES
403-1-52	Tubo contacto H.D. 1,3mm	25	ES	22	B1519	Tuerca adaptador	1	ES
403-1-116	Tubo contacto H.D. 1,6mm	25	ES	23	B1523	Terminal hembra bloque adaptador	20	ES
SIRGAS				SPRING PIN 2	Aguja muelle bloque adaptador	10	ES	
E Código	Descripción	En	Es	24	425-10K	Conjunto bloque, adaptador y tuerca	1	ES
415-35-15	Sirga 0,9mm x 15ft	1	ES	425-10	Bloque adaptador Euro (solo)	1	ES	
415-116-15*	Sirga 1,2-1,6mm x 15ft	1	ES	25	425-9	Tornillo sujeción sirga	1	NS
415-35-2	Sirga Aluminio hilo 0,8-1,2 4,5 mt	1	PS	26	414-2	Junta tórica retención gas	10	ES
415-116-2	Sirga Aluminio hilo 1,2-1,6 4,5 mt.	1	PS	27	415-1	Junta tórica sirga	10	NS
				28	TR8028	Tuerca soporte muelle trasero	1	PS



TUBOS DE CONTACTO

Nº CÓDIGO	DESCRIPCIÓN	APLICACIÓN	En.	ES
A 401-4-38	Tobera superconica 10 mm	Todas antorchas	5	ES
B 401-4-50	Tobera estandar 13 mm.	Todas antorchas	5	ES
401-4-62	Tobera estandar 16 mm.	Todas antorchas	5	ES
401-4-75	Tobera estandar 19 mm.	Todas antorchas	5	PS
C 401-5-50	Tobera reforzada HD 13 mm.	Todas antorchas	5	PS
401-5-62	Tobera reforzada HD 16 mm.	Todas antorchas	5	ES
401-5-75	Tobera reforzada HD 19 mm.	Todas antorchas	5	PS
D 401-6-50	Tobera reforzada HD 13 mm.	Todas antorchas	5	ES
401-6-62	Tobera reforzada HD 16 mm.	Todas antorchas	5	ES
401-6-75	Tobera reforzada HD 19 mm.	Todas antorchas	5	ES
A 403-23	Tubo de contacto estándar Hilo 0,6 mm	Todas antorchas	10	PS
403-30	Tubo de contacto estándar Hilo 0,8 mm	Todas antorchas	10	ES
403-35	Tubo de contacto standard Hilo 0,9 mm	Todas antorchas	10	PS
403-10	Tubo de contacto estándar Hilo 1,0 mm	Todas antorchas	10	ES
403-45	Tubo de contacto estándar Hilo 1,2 mm	Todas antorchas	10	ES
403-52	Tubo de contacto estándar Hilo 1,3 mm	Todas antorchas	10	PS
403-116	Tubo de contacto estándar Hilo 1,6 mm	Todas antorchas	10	PS
B 403-1-30	Tubo de contacto HD Hilo 0,8 mm.	Todas antorchas	10	ES
403-1-35	Tubo de contacto HD Hilo 0,9 mm.	Todas antorchas	10	PS
403-1-10	Tubo de contacto HD Hilo 1,0 mm.	Todas antorchas	10	ES
403-1-45	Tubo de contacto HD Hilo 1,2 mm.	Todas antorchas	10	ES
403-1-52	Tubo de contacto HD Hilo 1,3 mm.	Todas antorchas	10	ES
403-1-55	Tubo de contacto HD Hilo 1,4 mm.	Todas antorchas	10	ES
403-1-116	Tubo de contacto HD Hilo 1,6 mm.	Todas antorchas	10	ES
403-1-564	Tubo de contacto HD Hilo 2,0 mm.	Todas antorchas	10	ES
403-1-332	Tubo de contacto HD Hilo 2,4 mm.	Todas antorchas	10	ES
A 404	Difusor de gas para tubos standard	Todas antorchas	5	ES
404-1	Difusor de gas para tubos H. D.	Todas antorchas	5	ES
B 402-3	Reten cabezal standard	Todas antorchas	5	ES
C 404-3	Reten difusor cabezal H.D	Todas antorchas	5	ES
A 415-116-15	Sirga de 4,8 Mt. Hilo 1,2-1,6 mm.	Todas antorchas	5	ES
415-116-25	Sirga de 8,0 Mt Hilo 1,2-1,6 mm.	Todas antorchas	5	PS
415-23-15	Sirga de 4,8 Mt. Hilo de 0,6 mm	Todas antorchas	5	PS
415-30-15	Sirga de 4,8 Mt. Hilo de 0,8 mm	Todas antorchas	5	ES
415-332-15	Sirga de 4,8 Mt. Hilo de 2,4 mm	Todas antorchas	5	PS
415-35-15	Sirga de 4,8 Mt. Hilo de 0,9 -1,0 mm	Todas antorchas	5	ES
415-35-2	Sirga Aluminio hilo 0,8-1,2 4,5 mt	Todas antorchas	5	PS
415-116-2	Sirga Aluminio hilo 0,2-1,6 4,5 mt	Todas antorchas	5	PS